

**smarter**<sup>TM</sup>  
**BY PFAFF**

# Instrukcja obsługi



SMARTER BY PFAFF<sup>TM</sup> – zainspirowane i stworzone przez główną markę maszyn do szycia PFAFF®

Ta domowa maszyna do szycia została zaprojektowana zgodnie z normami IEC/EN 60335-2-28 i UL1594.

## **WAŻNE INSTRUKCJE DOTYCZĄCE BEZPIECZEŃSTWA**

Korzystając z urządzenia elektrycznego, należy przestrzegać podstawowych instrukcji bezpieczeństwa:

Przed przystąpieniem do użytkowania maszyny należy przeczytać wszystkie instrukcje. Instrukcję należy przechowywać w odpowiednim miejscu w pobliżu urządzenia. Należy ją przekazać, jeśli maszyna zostanie przekazana osobom trzecim.

## **NIEBEZPIECZEŃSTWO – ABY OGRANICZYĆ RYZYKO PORAŻENIA PRĄDEM ELEKTRYCZNYM:**

- Maszyna do szycia nigdy nie powinna być pozostawiona bez nadzoru po podłączeniu. Po użyciu i przed czyszczeniem, zdejmując osłonę, przeprowadzając smarowanie lub innego rodzaju czynności serwisowe opisane w instrukcji, w każdym przypadku należy rozłączyć zasilanie elektryczne.

## **OSTRZEŻENIE – ABY ZMNIJSZYĆ RYZYKO OPARZEŃ, POŻARU, PORAŻENIA PRĄDEM LUB OBRAŻEŃ CIAŁA:**

- Urządzenie to nie jest zabawką. Należy zachować szczególną ostrożność, jeżeli maszyna używana jest przez lub w pobliżu dzieci.
- Z maszyny należy korzystać wyłącznie zgodnie z jej przeznaczeniem opisanym w instrukcji. Można korzystać jedynie z polecanych przez producenta przystawek, opisanych w niniejszej instrukcji.
- Z maszyny nie należy korzystać, jeżeli jej przewód lub wtyczka jest uszkodzona, jeżeli nie działa ona prawidłowo, jeżeli została upuszczona lub uszkodzona bądź zanurzona w wodzie. W takim przypadku maszynę należy zwrócić do najbliższego autoryzowanego sprzedawcy lub centrum serwisowego w celu kontroli, naprawy, regulacji elektrycznej lub mechanicznej.
- Z maszyny nie należy korzystać, jeżeli jej otwory powietrzne zostały zablokowane. Otwory wentylacyjne maszyny oraz pedał (rozrusznik nożny) należy chronić przed nagromadzeniem się materiału, kurzu i skrawków tkanin.
- Palce należy trzymać z dala od wszelkich ruchomych części. Szczególną uwagę należy zachować w pobliżu igły.
- Zawsze należy korzystać z właściwej płytki ścięgowej. Zła płytka może spowodować złamanie igły.
- Nie należy korzystać z wygiętych igieł.
- Podczas szycia nie należy ciągnąć ani szarpać materiału. Można w ten sposób wygiąć igłę i ją złamać.
- Należy nosić okulary ochronne.
- Przeprowadzając dowolnego rodzaju regulacje w obrębie igły np. nawlekanie nici, wymiana igły, szpulki bębienka lub wymiana stopki dociskowej, maszynę należy wyłączyć („0”).
- Do otworów nie wolno upuszczać lub wkładać żadnych przedmiotów.
- Nie używać na zewnątrz pomieszczeń.
- Z maszyny nie należy korzystać w miejscu rozpylenia aerozoli (spray) lub do którego doprowadzany jest tlen.
- Aby wyłączyć maszynę, włącznik należy ustawić w położeniu („0”), a następnie wyjąć wtyczkę.
- Nie należy ciągnąć za kabel. Aby odłączyć przewód, należy chwycić wtyczkę.
- Do sterowania maszyną służy pedał. Należy unikać umieszczania innych przedmiotów na pedale (rozruszniku nożnym).
- Nie należy korzystać z maszyny, jeśli jest ona wilgotna.

- Jeśli lampa LED jest uszkodzona, musi zostać wymieniona przez producenta, jego przedstawiciela serwisowego lub inną osobę o podobnych kwalifikacjach, aby uniknąć zagrożenia.
- Jeśli przewód zasilający łączący pedał ulegnie uszkodzeniu, musi zostać wymieniony przez producenta, jego przedstawiciela serwisowego lub inną osobę o podobnych kwalifikacjach, aby uniknąć zagrożenia.
- Maszyna jest wyposażona w podwójną izolację. Należy stosować tylko identyczne części zamienne. Patrz instrukcja serwisowania urządzeń podwójnie izolowanych.

## INSTRUKCJĘ NALEŻY ZACHOWAĆ NA PRZYSZŁOŚĆ

### **TYLKO DLA EUROPY:**

Urządzenie może być obsługiwane przez dzieci w wieku 8 lat i starsze oraz osoby niepełnosprawne fizycznie, ruchowo lub umysłowo bądź bez doświadczenia i wiedzy, jeżeli są nadzorowane lub przeszły przeszkolenie w zakresie bezpiecznej obsługi urządzenia i które rozumieją związane z nim zagrożenie. Dzieci nie powinny bawić się urządzeniem. Bez nadzoru dorosłych, dzieci nie mogą zajmować się czyszczeniem lub konserwacją urządzenia.

Poziom hałasu w normalnych warunkach pracy jest mniejszy niż 75 dB(A).

Maszyna może być używana tylko z pedałem typu C-8001 produkcji ZENG HSING INDUSTRIAL CO. LTD.

### **POZA EUROPA:**

Ta maszyna do szycia nie jest przeznaczona do użytkowania przez osoby (w tym dzieci) o obniżonych zdolnościach fizycznych, sensorycznych lub umysłowych bądź bez doświadczenia i wiedzy, chyba że zostały one poddane nadzorowi lub instruktażowi dotyczącemu użytkowania maszyny przez osobę odpowiedzialną za ich bezpieczeństwo. Dzieci powinny być nadzorowane w celu zapewnienia, że nie bawią się urządzeniem.

Poziom hałasu w normalnych warunkach pracy jest mniejszy niż 75 dB(A).

Maszyna może być używana tylko z pedałem typu C-8001 produkcji ZENG HSING INDUSTRIAL CO. LTD.

## SERWISOWANIE PODWÓJNIE IZOLOWANYCH PRODUKTÓW

W podwójnie izolowanym produkcie zamiast uziemienia stosuje się dwa systemy izolacji. Na produkcie podwójnie izolowanym nie ma żadnych środków uziemiających, nie należy również dodawać do niego takich środków. Serwisowanie podwójnie izolowanego produktu wymaga szczególnej staranności i znajomości systemu i powinno być wykonywane wyłącznie przez wykwalifikowany personel serwisowy. Części zamienne do podwójnie izolowanego produktu muszą być identyczne z tymi, które znajdują się w produkcie. Podwójnie izolowany produkt jest oznaczony słowami „PODWÓJNA IZOLACJA” lub „PODWÓJNIE IZOLOWANE”.

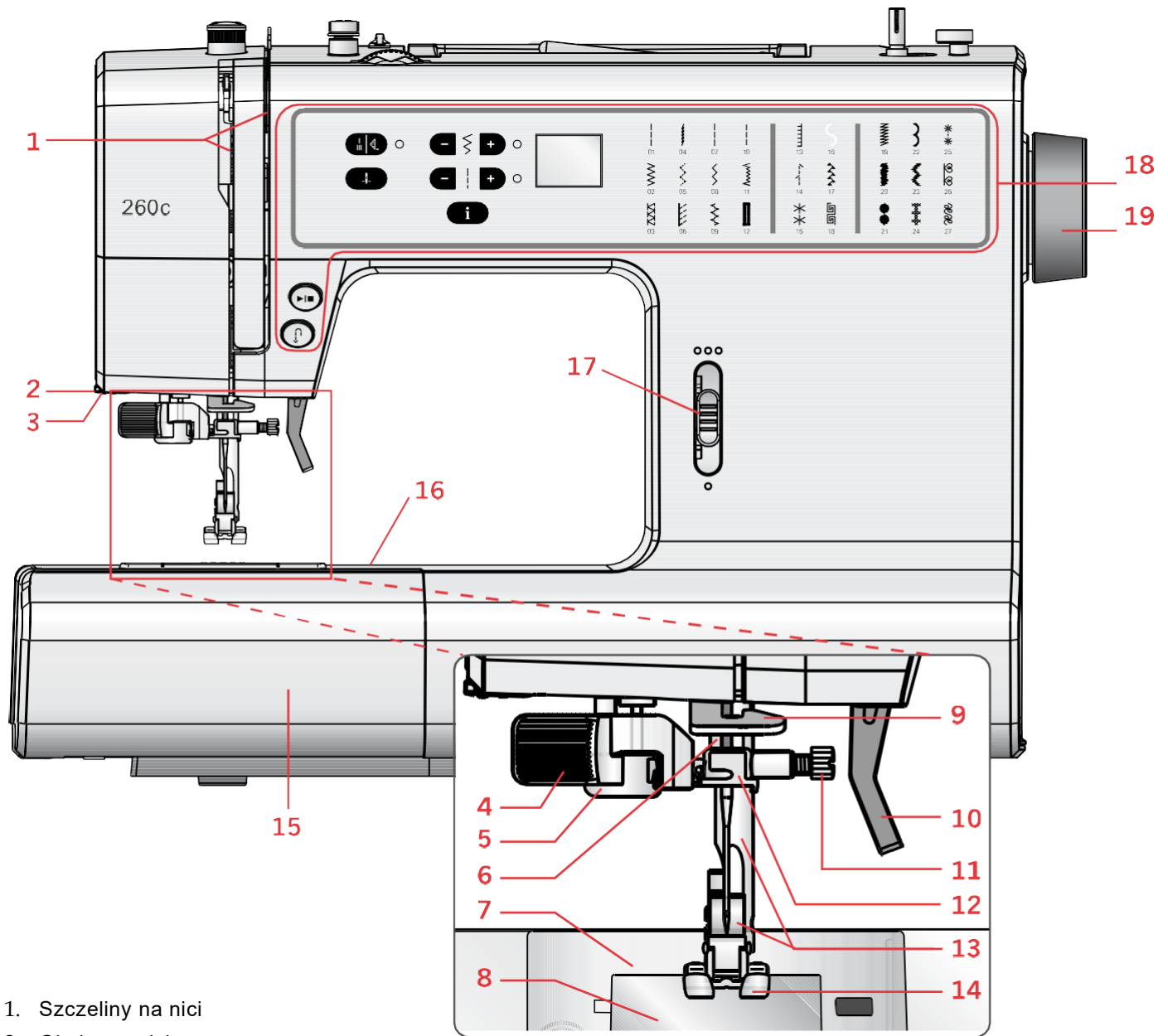
# SPIS TREŚCI

<b>1</b>	Wprowadzenie.....	5	Ścieg zygzakowy potrójny.....	25	
	Przegląd maszyny .....	5	Ścieg obrzucający .....	26	
	Przód maszyny .....	5	Zamknięty ścieg owerlokowy .....	26	
	Góra maszyny .....	6	Elastyczny ścieg kryty .....	27	
	Tył maszyny .....	6	Naszywanie łat lub aplikacji .....	27	
	Akcesoria .....	7	Cerowanie ściegiem zygzakowym potrójnym .....	28	
	Stopki dociskowe .....	7	Naprawa rozdarć .....	28	
	Przegląd ściegów .....	8	Przyszywanie guzików .....	28	
	Ściegi użytkowe .....	8	Standardowa dziurka na guzik .....	29	
	Ściegi do pikowania .....	9	Wzmocniana dziurka na guzik .....	30	
	Ściegi dekoracyjne.....	9	Wszywanie zamków błyskawicznych .....	31	
<b>2</b>	Przygotowanie .....	10	<b>4</b>	Konserwacja .....	32
	Rozpakowanie .....	10		Czyszczenie maszyny .....	32
	Podłączanie do zasilania .....	10		Wymiana płytki ściegowej.....	32
	Pakowanie po szyciu.....	11		Rozwiązywanie problemów .....	33
	Wolne ramię .....	11		Specyfikacja techniczna .....	34
	Poziomowanie płyty podstawy maszyny.....	11			
	Obcinacz nici.....	11			
	Trzpienie szpulek.....	12			
	Nawlekanie maszyny .....	13			
	Nawlekacz igły .....	14			
	Nawlekanie podwójnej igły.....	15			
	Nawijanie szpulki .....	16			
	Wkładanie szpulki.....	17			
	Regulacja docisku stopki .....	17			
	Naprężenie nici .....	18			
	Igły .....	19			
	Wymiana igły.....	19			
	Obniżanie transportera.....	20			
	Podnoszenie stopki dociskowej.....	20			
	Wymiana stopki dociskowej.....	20			
	Przyciski funkcyjne i wskaźniki .....	21			
	Szycie wstecz.....	21			
	Start/Stop .....	21			
	Dźwignia kontroli prędkości .....	21			
	Automatyczne ryglowanie/ryglowanie .....	21			
	Pozycjonowanie igły góra/dół .....	21			
	Szerokość lub pozycjonowanie ściegu.....	21			
	Długość ściegu.....	21			
	Przycisk informacji .....	21			
	Przyciski wyboru bezpośredniego .....	21			
	Dźwięki/komunikaty ostrzegawcze.....	22			
<b>3</b>	Szycie.....	23			
	Wybór ściegu .....	23			
	Regulacja ściegu .....	23			
	Rozpoczęcie szycia - ścieg prosty .....	24			
	Zmiana kierunku szycia .....	24			
	Zakończenie szycia .....	24			
	Techniki szycia .....	25			
	Wzmocniony ścieg prosty .....	25			

# 1 Wprowadzenie

## Przegląd maszyny

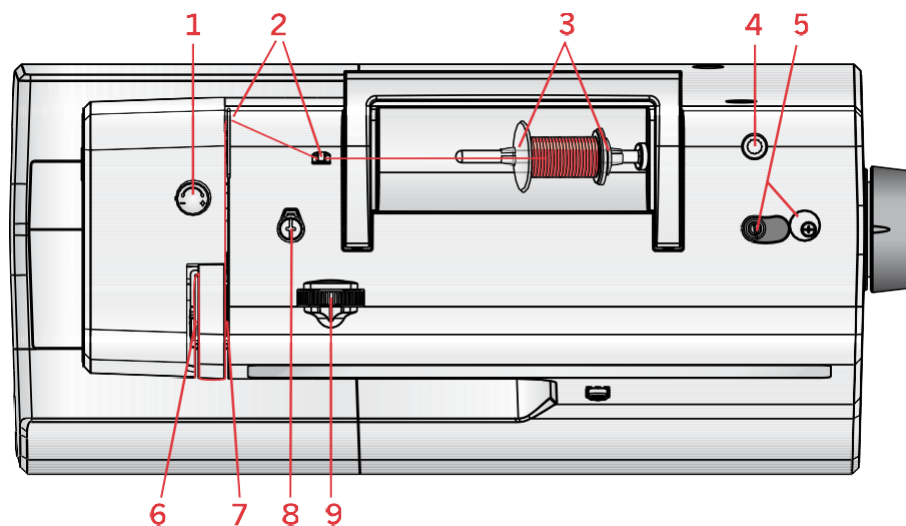
### Przód



1. Szczeliny na nici
2. Obcinacz nici
3. Oświetlenie LED
4. Wbudowany nawlekacz igły
5. Dźwignia do dziurek na guziki
6. Igielnica
7. Płytkę ściegowa
8. Pokrywa szpulki bębna
9. Dolna prowadnica nici
10. Podnoszenie stopki dociskowej

11. Śruba mocująca igły
12. Prowadnica nici igły
13. Pręt stopki dociskowej i uchwyt stopki
14. Stopka dociskowa
15. Pojemnik z akcesoriami
16. Wolne ramię
17. Dźwignia kontroli prędkości
18. Przyciski i wyświetlacz LED
19. Koło zamachowe

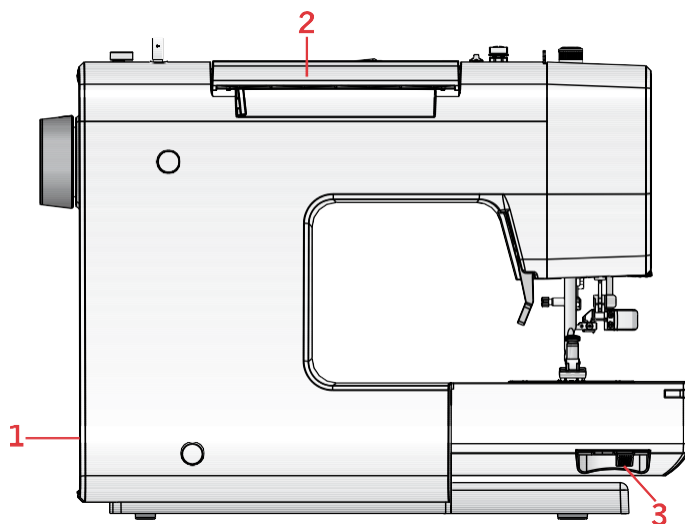
## Góra maszyny



1. Pokrętko regulacji docisku stopki
2. Prowadnice nici
3. Trzpień na szpulkę nici
4. Otwór na dodatkowy trzpień szpulki
5. Dźwignia szpulownika i wrzeciono szpulki
6. Dźwignia podnosząca
7. Tarcze naprężenia nici
8. Tarcza naprężenia szpulownika
9. Pokrętko nprężenia nici

## Tył maszyny

1. Wyłącznik główny, do podłączania kabla zasilającego i pedału sterowania
2. Uchwyt
3. Suwak opuszczania ząbków transportera

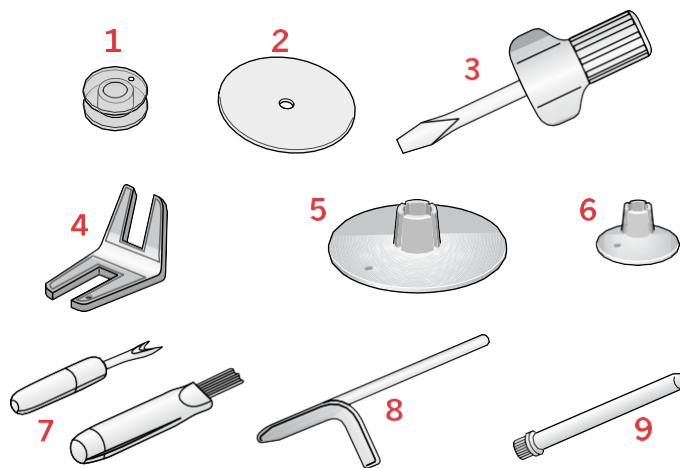




# Akcesoria

## Dołączone akcesoria

1. Szpulki (3) (#416475801)
2. Filcowa podkładka
3. Śrubokręt do płytki ścięgowej
4. Narzędzie wielofunkcyjne
5. Trzymak szpulki, duży
6. Trzymak szpulki, mały
7. Rozpruwacz do szwów i pędzelek (jako całość)
8. Prowadnik krawędziowy /do pikowania
9. Dodatkowy trzpień szpulki



## Dołączone akcesoria niepokazane rysunku

- Pedał (rozrusznik nożny)
- Przewód zasilający
- Igły
- Pokrywa twarda

## Stopki dociskowe



### Standardowa stopka dociskowa 0

(pokazywana jako 0 na wyświetlaczu, jest w standardowym wyposażeniu)

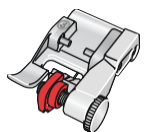
Stopka ta jest używana głównie do szycia prostego i zygzakowatego o długości ściegu większej niż 1,0 mm.



### Stopka do ściegów dekoracyjnych 2A

(pokazywana jako 2A na wyświetlaczu)

Stopki tej należy używać przy szyciu ściegów ozdobnych lub krótkich ściegów zygzakowatych i innych ściegów użytkowych o długości ściegu mniejszej niż 1,0 mm. Rowek na spodniej stronie stopki jest zaprojektowany tak, aby płynnie przechodził przez szwy.



### Stopka do podszywania ścięciem krytym 3

(pokazywana jako 3 na wyświetlaczu)

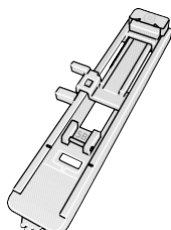
Stopka ta służy do wykonywania ścięć krytych. Płóza stopki prowadzi materiał. Czerwona prowadnica na stopce jest przeznaczona do przesuwu wzdłuż krawędzi obszycia.

*Uwaga: Zawsze używaj ściegu o szerokości co najmniej 5 mm przy korzystaniu ze stopki do podszywania ścięciem krytym 3. W przypadku użycia ściegu o innej szerokości niż zalecana należy przesunąć igłę poprzez obrót pokrętła, aby upewnić się, że igła nie uderzy w metalowy trzpień w stopce.*



### Stopka do zamków błyskawicznych 4

Stopkę tę można zamocować albo z prawej, albo z lewej strony igły, dzięki czemu można łatwo przyszyć obie strony zamka. Przesuń pozycję igły w prawo lub w lewo, aby szyć bliżej zębów zamka.



### Stopka do jednostopniowego obszywania dziurek na guziki 5B

(pokazywana jako 5B na wyświetlaczu)

W tej stopce z tyłu znajduje się miejsce na guzik, służące do ustawienia wielkości dziurki. Maszyna uszyje dziurkę na guzik tak, aby dopasować ją do rozmiaru guzika.

# Przegląd ściegów

## Ściegi użytkowe






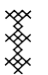



Ścieg	Nr	Stopka dociskowa	Naprężenie nici	Nazwa	Opis
	01	0	4-6	Ścieg prosty	Do szycia i stebnowania Wybór 15 różnych pozycji igły.
	02	0	3-5	Ścieg zygzakowy	Wzmacnianie szwów, czyste wykańczanie, szycie elastyczne, wstawianie koronek.
	03	3	2-4	Zamknięty ścieg owerlokowy	Szycie i obrzucanie w jednym kroku, łąty, obszycia.
	04	0	3-5	Ścieg trykotowy elastyczny	Szycie szwów na materiałach elastycznych.
	05	0	3-5	Ścieg zygzakowy potrójny	Szycie elastyczne, cerowanie, łątanie.
	06	3	3-5	Ścieg obrzucający	Szycie i obrzucanie materiałów elastycznych w jednym kroku ze wzmocnieniem krawędzi.
	07	0	3-5	Wzmocniony ścieg prosty	Szew wzmocniony. Stebnowanie.
	08	0	3-5	Potrójny elastyczny ścieg zygzakowy	Ścieg elastyczny do dekoracyjnych obszyci lub stebnowania.
	09	0	3-5	Podkładowy ścieg elastyczny	Ścieg łączący do bielizny, frotte, skóry, grubych materiałów z zachodzeniem szwów.
	10	0	7-9	Ścieg do pikowania ręcznego	Wygląd pikowania ręcznego poprzez użycie jednowłóknowej nici i zwiększenie naprężenia nici igły.
	11	3	2-4	Elastyczny ścieg kryty	Szycie ściegiem krytym na materiałach elastycznych.
	12	5B	2-4	Standardowa dziurka na guzik	Podstawowa dziurka na guzik.



## Ściegi do pikowania

Ścieg	Nr	Stopka dociskowa	Naprężenie nici	Nazwa	Opis
	13	2A	3-5	Ścieg szpilkowy	Ozdobna krawędź.
	14	2A	3-5	Ścieg do pikowania	Ścieg do pikowania, używający jednowłóknowej nici i zwiększenie naprężenia nici igły.
	15	2A	3-5	Dawny ścieg do pikowania	Dekoracyjny ścieg do pikowania.
	16	2A	3-5	Falisty ścieg do pikowania	Pikowanie lub ozdabianie.
	17	2A	2-4	Dawny ścieg do pikowania	Dekoracyjny ścieg do pikowania.
	18	2A	3-5	Ścieg do pikowania	Ścieg do pikowania lub ozdabiania.

## Ściegi dekoracyjne

Ścieg	Nr	Stopka dociskowa	Naprężenie nici	Nazwa	Opis
	19	2A	2-4	Ścieg zygzakowy Z	Aplikacje, szycie przędzą, oczka.
	20	2A	2-4	Ścieg satynowy	Ścieg dekoracyjny.
	21	2A	2-4	Ścieg artystyczny	Ścieg dekoracyjny.
	22	2A	2-4	Ścieg krawędziowy muszelkowy	Ozdobna krawędź lub wykończenie.
	23	2A	2-4	Dawny ścieg haftowy	Ścieg dekoracyjny o wyglądzie ręcznego haftu.
	24	2A	2-4	Ścieg krzyżykowy	Dekoracyjny ścieg krzyżykowy.
	25	2A	3-5	Ścieg artystyczny	Ścieg dekoracyjny.
	26	2A	3-5	Ścieg serduszkowy	Ścieg dekoracyjny.
	27	2A	3-5	Ścieg liściasty	Ścieg dekoracyjny.

## 2 Przygotowanie

### Rozpakowanie

1. Umieść pudełko na stabilnej, płaskiej powierzchni. Wyjmij maszynę z pudełka, usuń zewnętrzne opakowanie i zdejmij walizkę z maszyny.
2. Usuń cały zewnętrzny materiał opakowaniowy i worek z tworzywa sztucznego.

*Uwaga: Maszyna SMARTER BY PFAFF™ 260c jest ustawiona tak, aby zapewnić najlepszy rezultat ściegu w normalnej temperaturze pokojowej. Ekstremalnie wysokie i niskie temperatury mogą mieć wpływ na wynik szycia.*

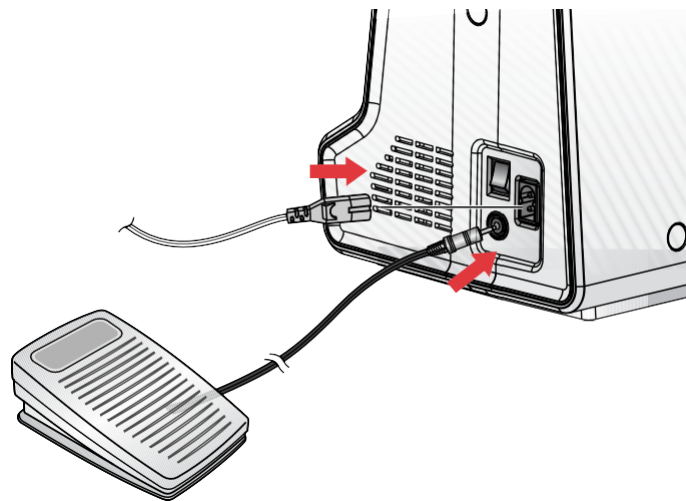
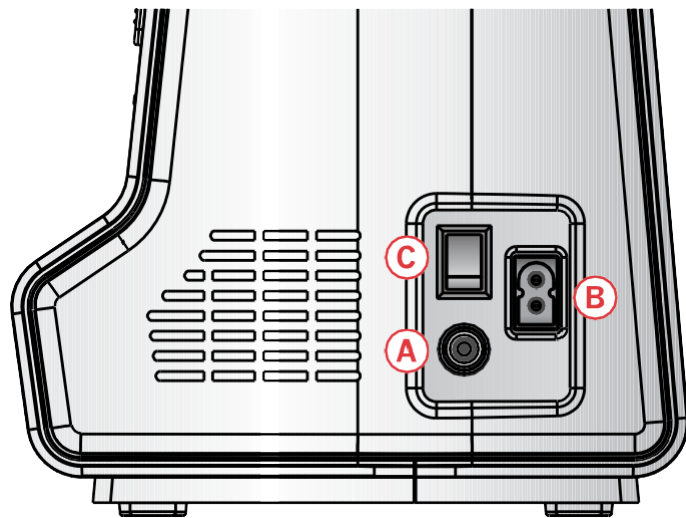
### Podłączanie do zasilania

Wśród akcesoriów znajduje się kabel zasilania i pedał.

*Uwaga: W razie wątpliwości co do sposobu podłączenia maszyny do źródła zasilania należy skonsultować się z wykwalifikowanym elektrykiem. Odłącz kabel zasilania, gdy maszyna nie jest używana.*

Do tej maszyny do szycia należy stosować model pedału C-8001 produkcji ZENG HSING INDUSTRIAL CO., LTD.

1. Podłącz kabel pedału do przedniego gniazda w prawej dolnej części maszyny (A).  
Prędkość szycia jest regulowana przez naciśnięcie pedału.
2. Podłącz kabel zasilający do tylnego gniazda w prawej dolnej części maszyny (B). Podłącz kabel do gniazda ściennego.
3. Przesuń przełącznik ON/OFF na „I”, aby włączyć zasilanie i światło (C).



#### Dla USA i Kanady

Ta maszyna do szycia ma spolaryzowaną wtyczkę (jedna strona jest szersza od drugiej). Aby zmniejszyć ryzyko porażenia elektrycznego, wtyczka jest przeznaczona do umieszczenia w spolaryzowanym gnieździe tylko w jeden sposób. Jeśli wtyczka nie mieści się całkowicie w gnieździe, należy ją odwrócić. Jeśli nadal nie pasuje, skontaktuj się z wykwalifikowanym elektrykiem, aby zainstalować odpowiednie gniazdo. Nie należy w żaden sposób modyfikować wtyczki.

## Pakowanie po szyciu

1. Wyłącz wyłącznik główny.

*Uwaga: Po szyciu w maszynie może wciąż pozostawać szczątkowa ilość energii. Może to powodować świecenie światła przez kilka sekund, zanim energia ta nie zostanie zużyta. Jest to normalne zachowanie dla energooszczędnego urządzenia.*

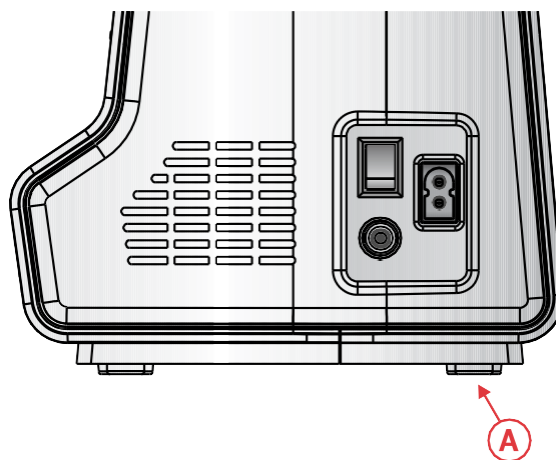
2. Odłącz kabel od gniazda ściennego, a następnie od urządzenia.
3. Odłącz kabel pedału (rozrusznika nożnego) od maszyny. Nawiń kabel wokół pedału, aby ułatwić przechowywanie.
4. Umieść wszystkie akcesoria w pojemniku na akcesoria. Wsuń podstawkę na maszynę, wokół wolnego ramienia.
5. Umieść pedał (rozrusznik nożny) w przestrzeni nad wolnym ramieniem.
6. Załóż pokrywę.

## Wolne ramię

Aby użyć wolnego ramienia, zsuń pojemnik z akcesoriami. Po założeniu hak utrzymuje pojemnik z akcesoriami dobrze przymocowany do maszyny. Zdejmij podstawkę, przesuwając ją w lewo.

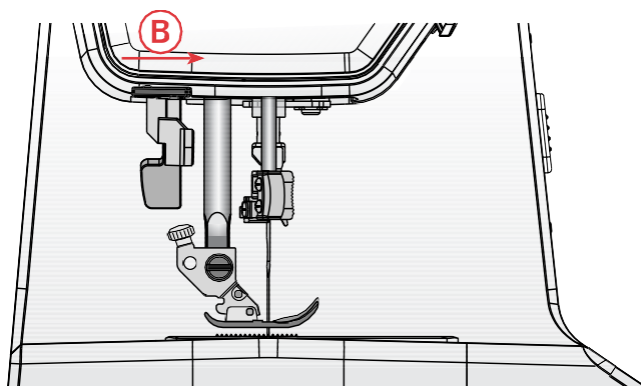
## Poziomowanie płyty podstawy maszyny

Aby upewnić się, że maszyna stoi stabilnie na powierzchni szycia, możesz regulować wysokość płyty podstawy. Przekręć ręcznie śrubę regulacyjną płyty podstawy (A). Obróć ją w prawo, aby obniżyć płytę i w lewo, aby ją podnieść.



## Obcinacz nici

Aby użyć obcinacza nici, pociągnij nić od tyłu do przodu, jak pokazano na rysunku (B).



## Trzpienie na szpulki nici

Maszyna ma dwa trzpienie na szpulki, trzpień główny i trzpień dodatkowy. Trzpienie szpulki są przeznaczone są do wszystkich rodzajów nici. Główny trzpień szpulki jest używany w pozycji poziomej (nić odwija się z nieruchomej szpulki), a dodatkowy w pozycji pionowej (szpulka nici obraca się). Do normalnych nici należy używać pozycji poziomej, a do dużych szpułek lub nici specjalnych - pozycji pionowej.

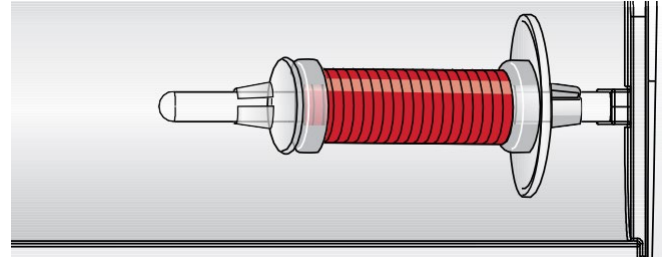
### Główny trzpień szpulki

Umieść trzymak szpuli i szpulkę nici na trzpieniu szpulki. Upewnij się, że nić rozwija się ze szpulki w lewo i nasuń drugi trzymak szpulki.

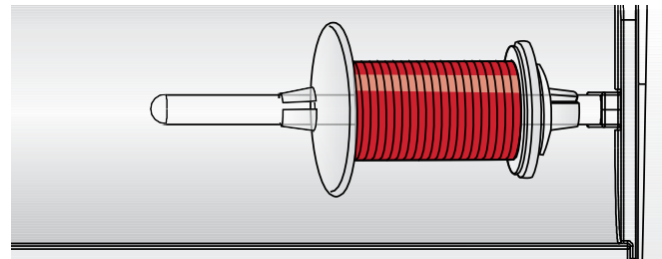
*Uwaga: Nie wszystkie szpulki nici są produkowane w taki sam sposób. Jeśli wystąpią problemy z nicią, obróć ją w odwrotną stronę lub użyj umieść w pozycji pionowej.*

Zastosować trzymak nieco większy niż szpulka nici. W przypadku wąskich szpułek należy użyć mniejszego trzymaka przed nią. W przypadku dużych szpułek przed szpulką umieszcza się duży trzymak.

Płaska strona trzymaka powinna być mocno dociśnięta do szpulki. Między trzymakiem a szpulką nici nie powinno być wolnego miejsca.



Wąska szpulka nici



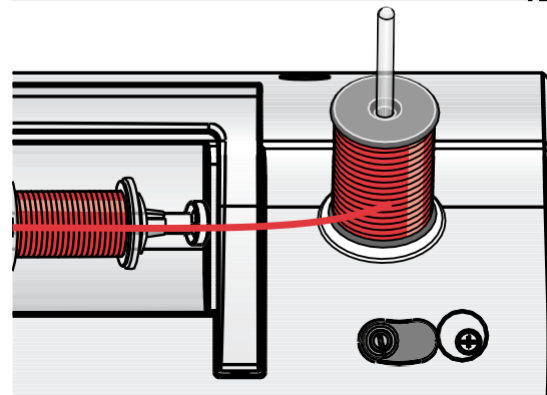
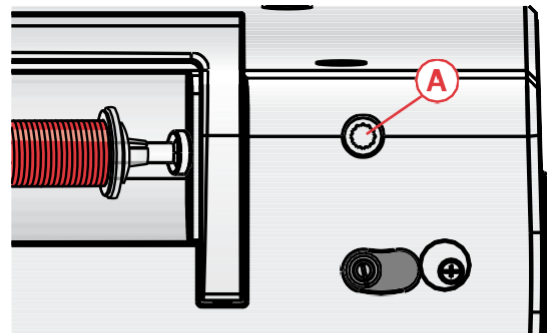
Duża szpulka nici

### Dodatkowy trzpień szpulki

Dodatkowy trzpień szpulki jest stosowany przy nawijaniu szpulki bębna z drugiej szpulki nici lub do drugiej szpulki przy szyciu podwójną igłą.

Włóż dodatkowy trzpień szpulki do otworu w górnej części maszyny (A). Nasuń duży trzymak szpulki i umieść filcową podkładkę pod szpulką. Ma to na celu zapobieżenie zbyt szybkiemu rozwijaniu się nici.

Nie umieszczaj trzymaka szpulki na górze trzpienia, ponieważ może to uniemożliwić obracanie się szpulki.

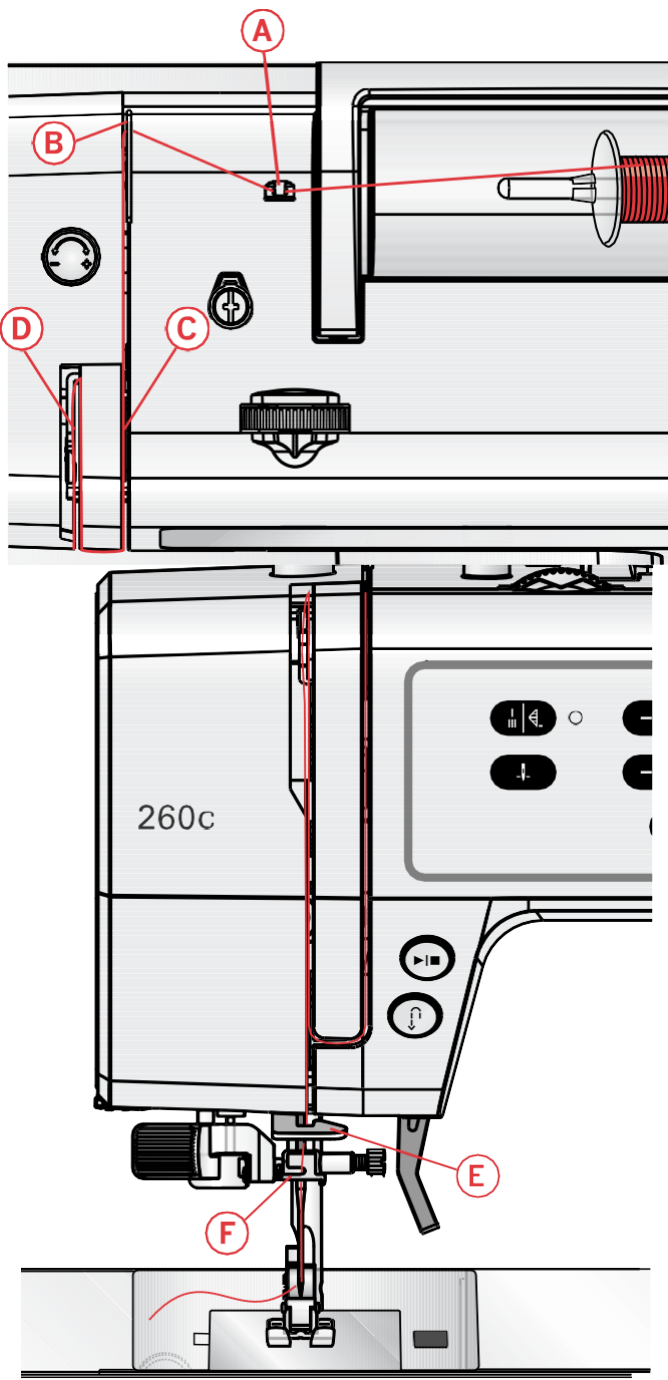


Dodatkowy trzpień szpulki

## Nawlekanie maszyny

Upewnij się, że stopka dociskowa jest uniesiona, i igła znajduje się w górnej pozycji.

1. Umieść nic na trzpieniu szpulki i załóż odpowiedni trzymak.
2. Przeciągnij nić do prowadnicy nici (A) od przodu do tyłu oraz prowadnicy nici (B) od przodu do tyłu. Przeciągnij nić pomiędzy tarczami naprężenia (C).
3. Przeciągnij nić w dół przez prawą szczelinę na nić, a następnie w górę przez lewą szczelinę.
4. Wprowadź nić z prawej strony do dźwigni podciągacza nić (D) i w dół w lewej szczelinie na nić, do dolnej prowadnicy nici (E) oraz do prowadnicy nici igły (F).
5. Nawlecz igłę.



## Nawlekacz igły

Nawlekacz igły pozwala na automatyczne nawlekanie igły. Aby można było korzystać z wbudowanego nawlekacza, igła musi znajdować się w górnej pozycji.

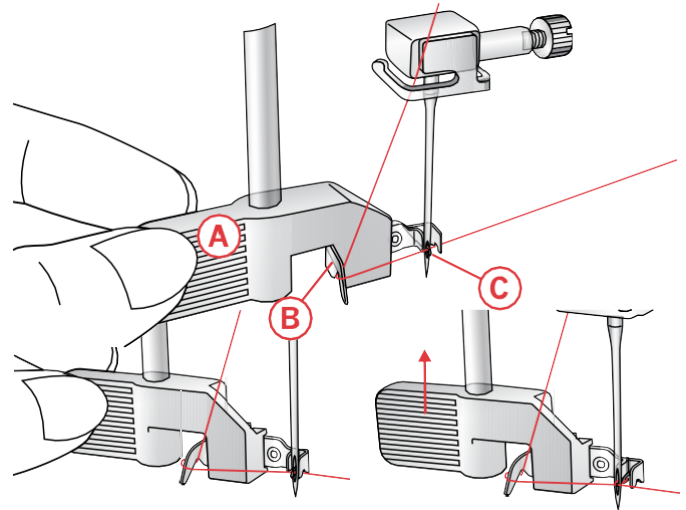
Zalecamy również opuszczenie stopki dociskowej.

1. Za pomocą uchwytu (A) opuść całkowicie nawlekacz igły. Metalowe kołnierze zakryją igłę, a mały haczyk przejdzie przez ucho igły.
2. Umieść nić od tyłu na przewodnicy nici (B) i pod małym haczykiem (C).
3. Pozwól nawlekaczowi lekko odchylić się do tyłu. Haczyk przeciąga nić przez ucho igły i tworzy pętlę za igłą. Wyciągnij pętlę nici za igłą.
4. Podnieś stopkę dociskową i umieść nić pod nią.

*Uwaga: Nawlekacz igły jest przeznaczony do użycia z igłami o rozmiarze 70-120. Nie możesz używać nawlekacza do igieł o rozmiarze 60 lub mniejszym, igły skrzydełkowej lub igły podwójnej.*

*Istnieje również kilka opcjonalnych akcesoriów, które wymagają ręcznego nawlekania igły.*

*Podczas ręcznego nawlekania igły upewnij się, że igła jest nawlekana od przodu do tyłu.*



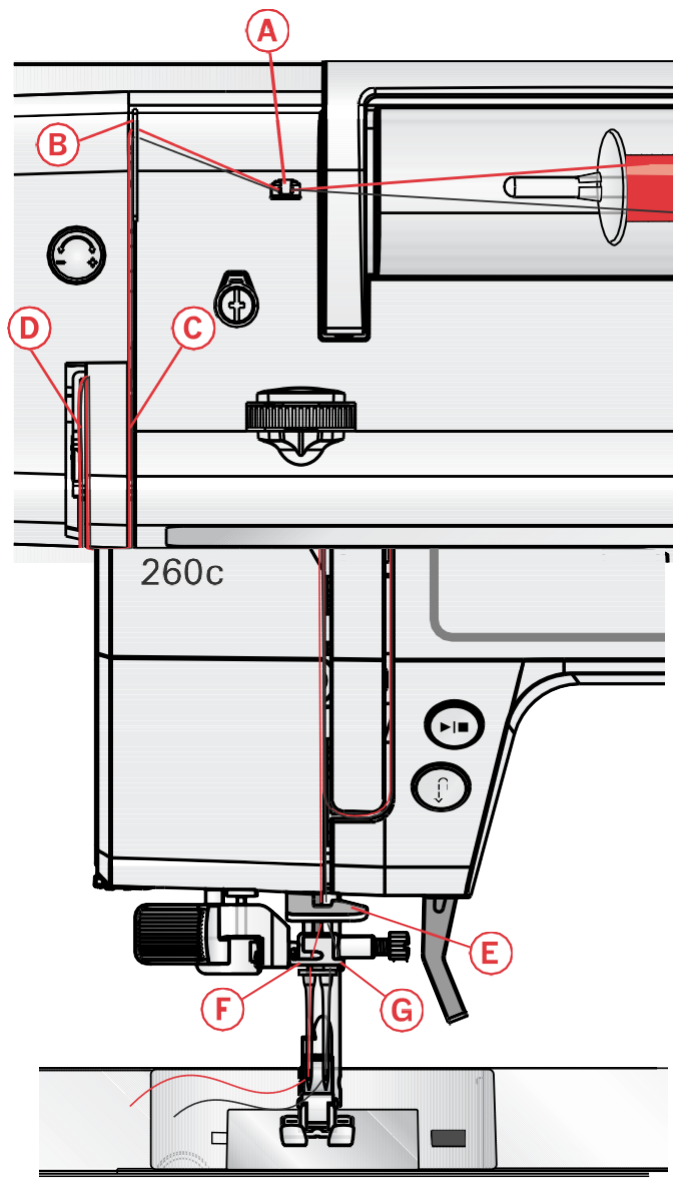
## Nawlekanie podwójnej igły

Wymień igłę do szycia na podwójną. Upewnij się, że stopka dociskowa jest uniesiona, a igła znajduje się w górnej pozycji.

1. Umieść jedną szpulkę nici na trzpieniu szpulki i załóż odpowiedni trzymak. Załóż dodatkowy trzpień szpulki. Nasuń duży trzymak szpulki i filcową podkładkę. Załóż drugą szpulkę na dodatkowy trzpień.
2. Przeciągnij nici do prowadnicy nici (A) od przodu do tyłu oraz prowadnicy nici (B) od przodu do tyłu. Przeciągnij obie nici pomiędzy tarczami naprężenia (C).
3. Przeciągnij nić w dół przez prawą szczelinę na nić, a następnie w górę przez lewą szczelinę.
4. Wprowadź nici z prawej strony do szczeliny dźwigni podciągacza nici (D) i w dół w lewej szczelinie na nici. Umieść nici w dolnej prowadnicy nici (E). Umieść jedną nić w szczelinie po lewej stronie prowadnicy nici igły (F), a drugą w szczelinie po prawej stronie prowadnicy nici igły (G). Upewnij się, że nici nie są skręcone.
5. Nawlecz ręcznie igły.

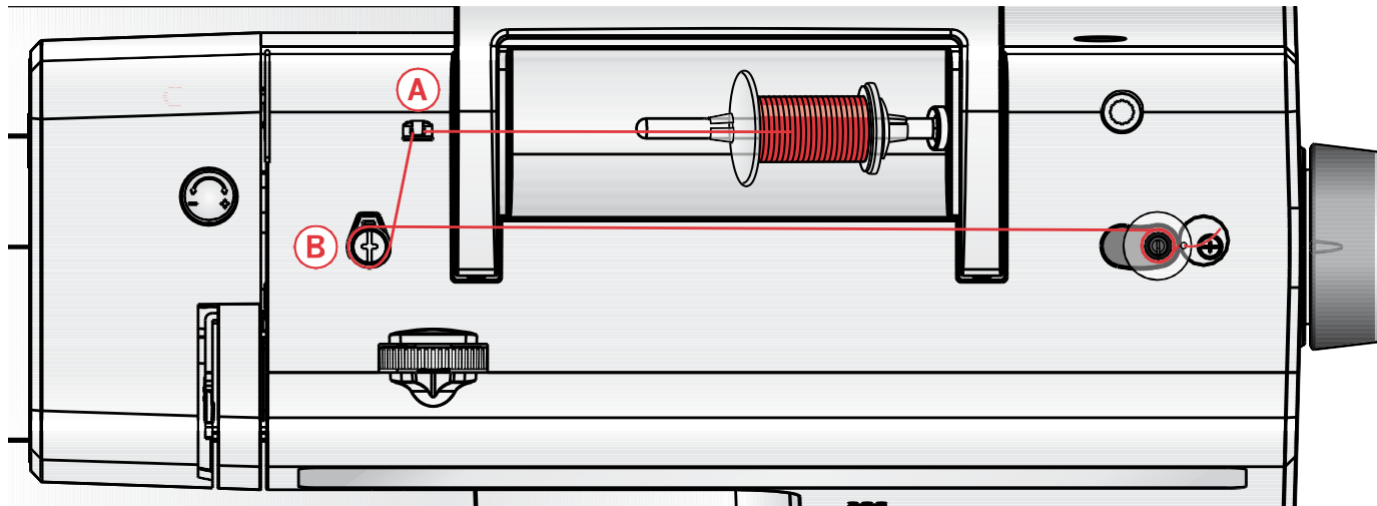
*Uwaga: Może być konieczne zmniejszenie szerokości ściegu, aby zapobiec uszkodzeniu podwójnej igły, płytki ściegowej lub stopki dociskowej. Regulacja zależy od szerokości domyślnego ściegu i/lub rozmiaru podwójnej igły.*

*Uwaga: Grubość i nieregularna powierzchnia specjalnych nici, np. metalicznych, może powodować zwiększone naprężenie nici. Zmniejszenie naprężenia zapobiegnie złamaniu igły.*

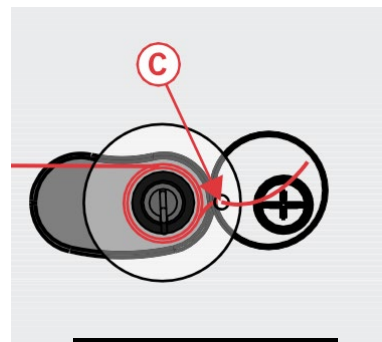




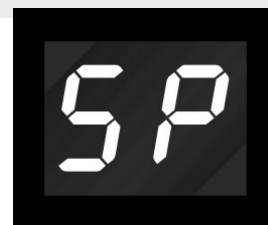
## Nawlekanie szpulek



1. Załóż szpulkę nici na trzpień. Załóż ciasno trzymak szpulki na szpulkę.
2. Umieść nić w przewodnicy nici (A) od przodu do tyłu. Przeciągnij nić w prawo wokół tarczy naprężenia nawijarki szpulki (B).
3. Przewlec nić przez otwór w szpulce (C) od wewnątrz na zewnątrz.
4. Umieść szpulkę bębinka na wrzecionie szpulki bębinka.



5. Przesuń wrzeciono szpulki w prawo, aby włączyć nawijanie szpulki. Na wyświetlaczu będą migać litery „SP”.
6. Naciśnij pedał, aby nawinąć szpulkę. Gdy szpulka zacznie się nawijać, odetnij nadmiar nici.
7. Kiedy szpulka jest pełna, automatycznie zwolni i przestanie się obracać. Zwolnij pedał i przesuń wrzeciono szpulki w lewo. Zdejmij szpulkę i przetnij nić.



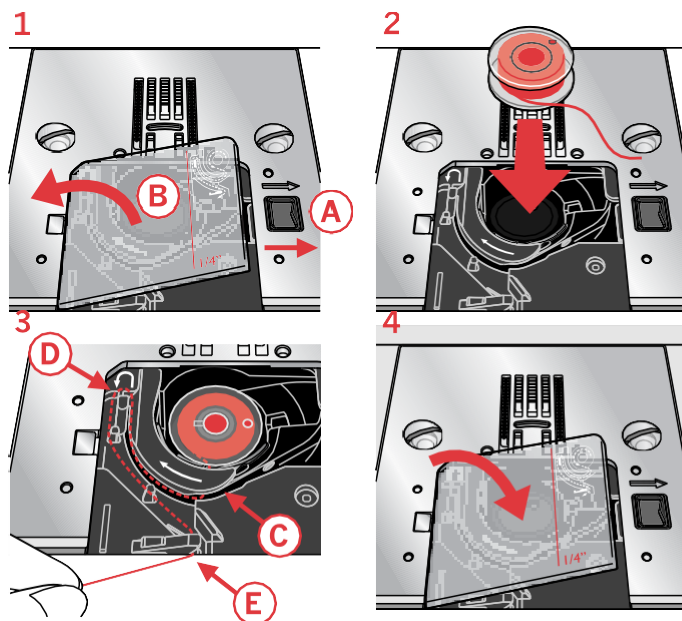
## Wkładanie szpulki

Przed włożeniem lub wyjęciem szpulki bębna należy upewnić się, że igła jest całkowicie podniesiona, a maszyna wyłączona.

1. Otwórz pokrywę szpulki, przesuwając przycisk zwalniający w prawo (A). Zdejmij pokrywę (B).
2. Włóż szpulkę do bębna z nicią biegnącą w lewo.
3. Przeciągnij nić przez szczelinę (C). Trzymając lekko palec na górze szpulki przeciągnij nić przy znacznikach strzałek do prowadnicy nici płytki ścięgowej od (C) do (D). Przeciągnij nić przy znacznikach strzałek do prowadnicy nici płytki ścięgowej od (D) do (E).

Aby odciąć nadmiar nici, pociągnij ją do tyłu nad ostrze w punkcie (E).

4. Załóż pokrywę szpulki bębna.



## Regulacja docisku stopki

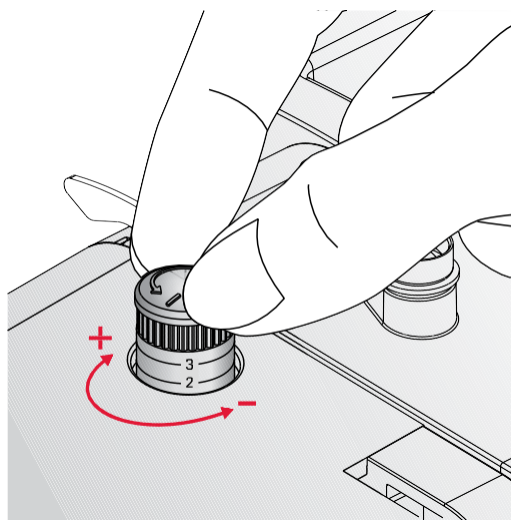
Docisk stopki został wstępnie ustawiony na wartość standardową „2”. W większości przypadków nie ma potrzeby regulacji docisku. W przypadku specjalnych technik lub przy szyciu na bardzo lekkim lub grubym materiale regulacja nacisku może poprawić efekty szycia.

W przypadku bardzo lekkich materiałów poluzuj docisk, obracając pokrętkę w lewo.

*Uwaga: Jeśli pokrętkę zostanie obrócone za bardzo w lewo, może się odłączyć. Jeśli tak się stanie, wystarczy założyć pokrętkę i przekręcić je prawo, aż pozostanie na swoim miejscu.*

W przypadku ciężkich, grubych materiałów zwiększ docisk, obracając pokrętkę w prawo.

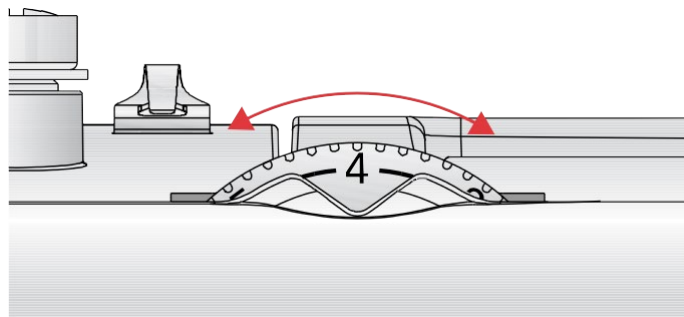
*Uwaga: Jeśli pokrętkę zostanie obrócone w prawo aż do oporu, osiągnie maksymalny dostępny docisk. Nie próbuj przekręcać pokrętki dalej!*



## Naprężenie nici

Aby ustawić naprężenie nici, przekręć pokrętkę naprężenia jak na rysunku. W zależności od materiału, wkładu, nici itp. może być konieczna regulacja naprężenia.

Patrz przegląd ściegów na stronie 8, aby zapoznać się z zaleceniami dotyczącymi naprężenia nici dla każdego ściegu.



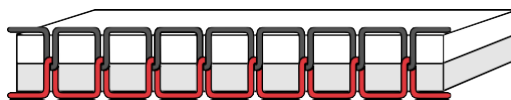
W celu uzyskania najlepszego wyglądu i trwałości ściegu upewnij się, że naprężenie nici jest prawidłowo wyregulowane. Podczas szycia nici spotykają się w połowie między dwoma warstwami materiału.

Jeśli nić szpulki jest widoczna na górnej stronie materiału, naprężenie nici jest zbyt duże. Zmniejsz naprężenie nici.

Jeśli na spodniej stronie materiału widoczna jest górna nić, naprężenie nici jest zbyt luźne. Zwiększ naprężenie nici.

W przypadku ściegów dekoracyjnych i dziurek na guziki górna nić powinna być widoczna na spodniej stronie materiału.

Zrób kilka prób na kawałku materiału, który masz zamiar uszyć, i sprawdź naprężenie.



*Naprężenie prawidłowe*



*Naprężenie zbyt duże*



*Naprężenie zbyt małe*

## Igły

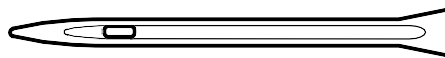
Igła odgrywa ważną rolę w prawidłowym szyciu. Do szycia używaj tylko igieł wysokiej jakości.

Polecamy igły systemu 130/705H.

Pakiet igieł dołączony do maszyny zawiera igły o najczęściej używanych rozmiarach.

### Igła uniwersalna

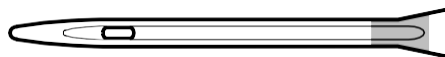
Igły uniwersalne mają lekko zaokrąglony czubek i są dostępne w różnych rozmiarach. Do ogólnego szycia różnych rodzajów i gramatur materiału.



### Igła do dzianin i materiałów elastycznych

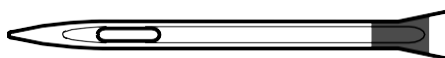
Mają one specjalny skos, który eliminuje przepuszczanie ściegów.

Do dzianin, strojów kąpielowych, polarów, syntetycznego zamszu i skór. Oznaczona żółtym paskiem.



### Igła do denimu

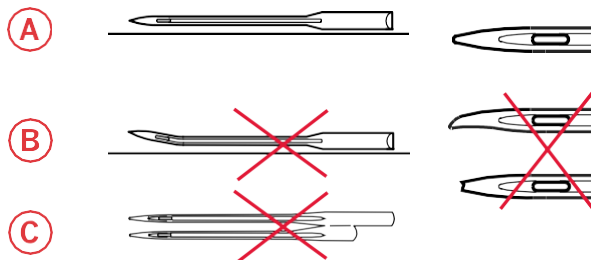
Igły do dżinsu mają ostry czubek do wnikania w ciasno tkane materiały bez ugięcia igły. Do płótna, dżinsu, mikrofibry. Oznaczona niebieskim paskiem.



*Uwaga: Często zmieniaj igłę. Zawsze należy korzystać z prostej igły o ostrym czubku (A).*

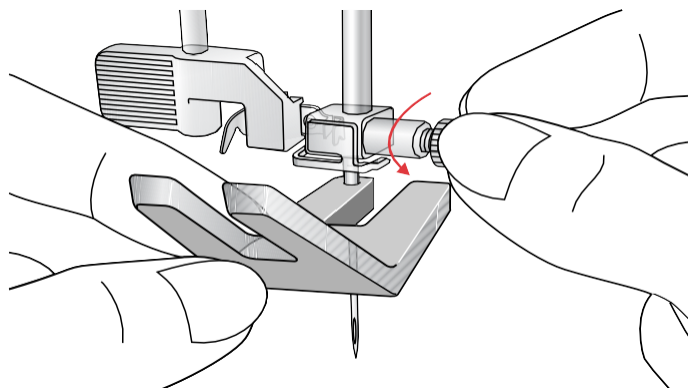
*Uszkodzona igła (B) może spowodować pominięcie ściegów, zrywanie lub blokowanie nici. Może również uszkodzić płytkę ściegową.*

*Nie używaj asymetrycznych podwójnych igieł (C), ponieważ mogą one uszkodzić maszynę.*



## Wymiana igły

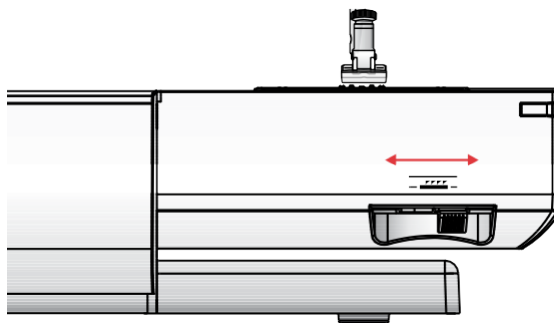
1. Użyj otworu w narzędziu wielofunkcyjnym do przytrzymania igły.
2. Poluzuj śrubę igły. W razie potrzeby użyj śrubokrętu.
3. Wyjmij igłę.
4. Załóż nową igłę za pomocą narzędzia wielofunkcyjnego. Wepchnij nową igłę w górę, trzymając płaską stronę od siebie, aż nie wsunie się dalej.
5. Dokręć śrubę igły tak mocno, jak to tylko możliwe.



## Obniżanie transportera

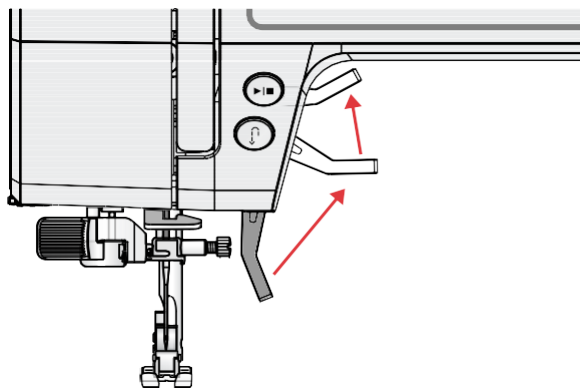
Możesz obniżyć transporter, przesuając przełącznik z tyłu wolnego ramienia w lewo. Jeśli chcesz podnieść transporter, przesuń przełącznik w prawo.

*Uwaga: Transporter nie podnosi się natychmiast po przestawieniu dźwigni. Obróć pokrętko o jeden pełny obrót lub zacznij szyć, aby ponownie włączyć transporter.*



## Podnoszenie stopki dociskowej

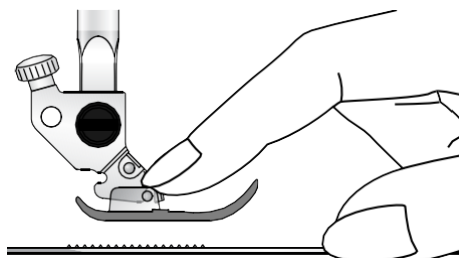
Stopka dociskowa jest opuszczana lub podnoszona za pomocą podnośnika stopki. Jeśli szyjesz na ciężkim materiale lub na kilku warstwach materiału, stopka dociskowa może być podniesiona wyżej, dodatkowy wznios ułatwia umieszczenie materiału pod stopką.



## Wymiana stopki dociskowej

### Demontaż stopki dociskowej

Naciśnij stopkę dociskową w dół, aż zeskoczy z uchwyty stopki.

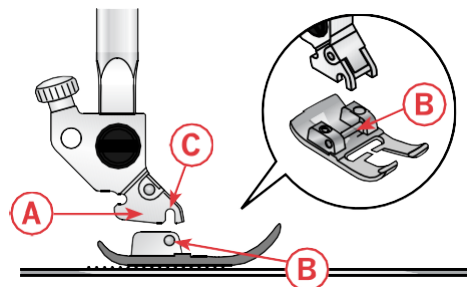


### Montaż stopki dociskowej

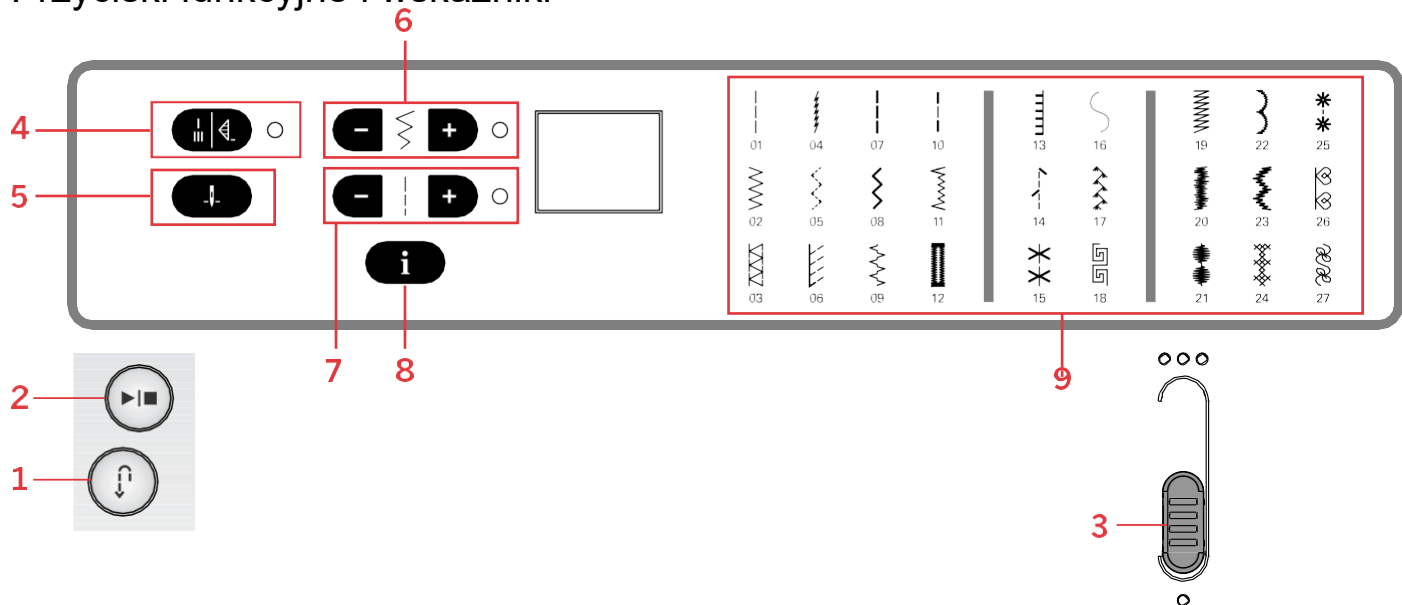
Umieść stopkę dociskową pod uchwytem stopki (A), wyrównując wycięcie (C) ze sworzniem (B).

Opuść podnośnik stopki dociskowej, a stopka zatrzaśnie się w uchwycie.

*Uwaga: Sprawdź, czy stopka dociskowa jest prawidłowo zamocowana poprzez podniesienie podnośnika stopki.*



# Przyciski funkcyjne i wskaźniki



1. Szycie wstecz
2. Start/Stop
3. Dźwignia kontroli prędkości
4. Automatyczne ryglowanie/ryglowanie na końcu wzoru
5. Pozycjonowanie igły góra/dół
6. Szerokość lub pozycjonowanie ściegu
7. Długość ściegu
8. Przycisk informacji
9. Przyciski wyboru bezpośredniego

## Szycie wstecz

Jeśli naciśniesz przycisk cofania podczas szycia, maszyna szyje do tyłu tak długo, jak długo przycisk będzie wciśnięty.

## Start/Stop

Dotknij tego przycisku, aby uruchomić lub zatrzymać maszynę bez używania pedału. Naciśnij przycisk raz, aby ją uruchomić i ponownie, aby zatrzymać.

## Dźwignia kontroli prędkości

Dźwignia kontroli prędkości ustawia maksymalną prędkość szycia. Aby zwiększyć prędkość szycia, przesunij dźwignię w górę, aby zmniejszyć - przesunij ją w dół.

## Automatyczne ryglowanie/ryglowanie na końcu ściegu

W celu automatycznego ryglowania naciśnij przycisk podczas szycia. Maszyna wykona automatyczne ryglowanie ściegów i zatrzyma się automatycznie. Aby ustawić maszynę na wykonanie ryglowania na końcu ściegu, naciśnij przycisk przed rozpoczęciem szycia. Dioda LED obok przycisku zapali się. Po uszyciu żądanej długości ściegu naciśnij przycisk cofania w trakcie aktywnego szycia. Maszyna zakończy bieżący ścieg, wykona ryglowanie i zatrzyma się automatycznie.

*Uwaga: Funkcja nie jest dostępna dla ściegu 12.*

## Pozycjonowanie igły góra/dół

Dotknij tego przycisku, aby przesunąć igłę w górę lub w dół. Równocześnie zmienia się ustawienie pozycji zatrzymania igły. Możesz również lekko nacisnąć pedał, aby podnieść lub obniżyć igłę.

## Szerokość lub pozycjonowanie ściegu

Zmniejsz lub zwiększ szerokość ściegu za pomocą przycisków „-” i „+”. W przypadku ściegów prostych użyj przycisków „-” i „+” do zmiany pozycji ściegu.

*Uwaga: Jest 15 dostępnych pozycji igły. 3.0 na wyświetlaczu jest pozycją centralną.*

## Długość ściegu

Zmniejsz lub zwiększ długość ściegu za pomocą przycisków „-” i „+”.

## Przycisk informacji

Naciśnij ten przycisk, aby wyświetlić zalecenia dotyczące stopki dociskowej na wyświetlaczu LED.

## Przyciski wyboru bezpośredniego

Poprzez naciśnięcie jednego z 27 przycisków wybierasz ścieg pokazany na przycisku.

## Dźwięki/komunikaty ostrzegawcze

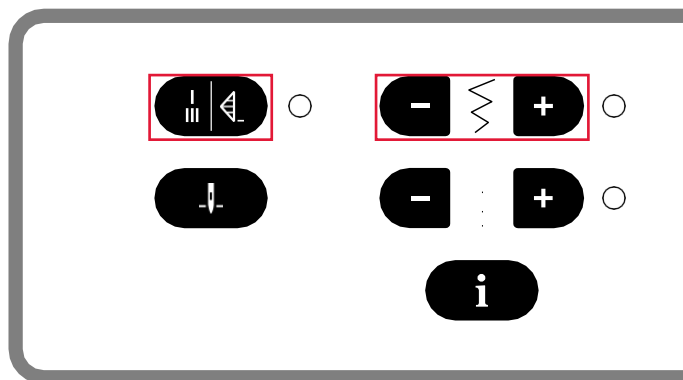
### Dźwięk maszyny

Możliwe jest wyłączenie dźwięku przycisków maszyny. Naciśnij przycisk automatycznego ryglowania podczas włączania maszyny. Wybierz włączenie lub wyłączenie dźwięku, naciskając przycisk szerokości ściegu „+” lub „-”.

Dotknij „-”, aby wyłączyć dźwięk; wyświetlacz pokaże „0”.

Dotknij „+” aby włączyć dźwięk; wyświetlacz pokaże „1”.

Naciśnij ponownie przycisk automatycznego ryglowania, aby powrócić do trybu szycia.



### Pozycja nawijania szpulki

Gdy wrzeczono szpulki zostanie przesunięte w prawo, na wyświetlaczu LED będą migać litery „SP”. Jeśli naciśniesz dowolny przycisk, dźwięk poinformuje o przesunięciu wrzeczona nawijarki szpulki w lewo, do pozycji szycia.

*Uwaga: W pozycji nawijania szpulki, maszyna nie będzie szyla.*



### Main motor overload (Główny silnik przeciążony)

Maszyna do szycia może ulec przeciążeniu podczas szycia trudnych materiałów gdy np. nić zaplącze się lub zablokuje, bądź oś pokrętła nie może się poruszać.

Emitowany będzie jednostajny dźwięk, a na wyświetlaczu LED będą migać litery „EL”. Skorzystaj z części dotyczącej rozwiązywania problemów, aby znaleźć zalecane rozwiązanie. Po usunięciu problemu maszyna będzie kontynuować szycie.

*Uwaga: Jeśli podczas szycia nić zablokuje się uniemożliwiając ruch igły, a ty nadal będziesz naciskać pedał, wyłącznik bezpieczeństwa całkowicie zatrzyma maszynę. Uruchom ponownie maszynę, ustawiając przełącznik ON/ OFF w pozycji OFF, a następnie ponownie w pozycji ON.*

*Uwaga: Jeśli problem nie zostanie rozwiązany, prosimy o kontakt z lokalnym autoryzowanym przedstawicielem PFAFF®.*



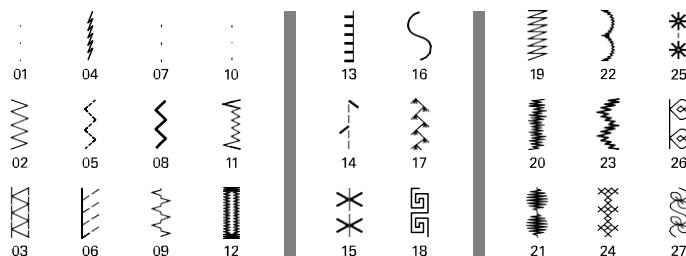


## 3 Szycie

Po włączeniu maszyny domyślnie wybierany jest ścieg prosty 01.

### Wybór ściegu

Poprzez naciśnięcie jednego z 27 przycisków wybierasz ścieg pokazany na tym przycisku. Przegląd ściegów na stronie 8 pokazuje zalecane naprężenie nici i stopkę dociskową dla każdego ściegu. Po wybraniu ściegu ustaw naprężenie nici i załóż zalecaną stopkę dociskową.

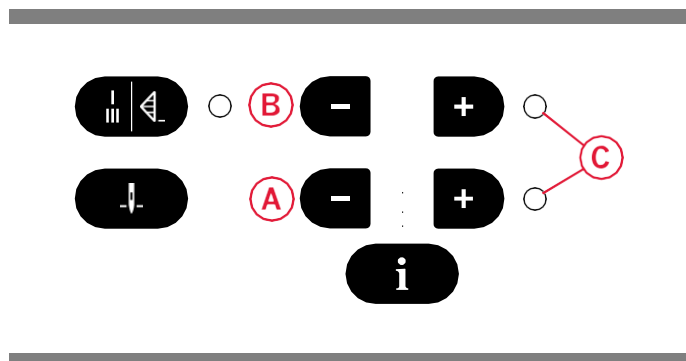


### Regulacja ściegu

Maszyna automatycznie ustawi długość (A) i szerokość/pozycję (B) dla wybranego ściegu. Na wybranym ściegu można dokonać własnych ustawień. Ustawienie wpływa tylko na wybrany ścieg i zostanie zresetowane do wartości domyślnych po wybraniu innego ściegu. Zmienione ustawienia nie są automatycznie zapisywane przy wyłączeniu maszyny.

Naciśnij „-” lub „+” obok ustawienia, które chcesz zmienić. Ustawiona wartość będzie pokazywana przez liczby na wyświetlaczu. Zmień wartość, naciskając przycisk „-” lub „+”. Diody LED (C) obok danego ustawienia zapali się, wskazując, że wartość nie jest domyślna. Przy próbie przekroczenia minimalnych lub maksymalnych ustawień słyszalny będzie dźwięk ostrzegawczy.

**Uwaga:** Podczas przewijania wartości ustawień wartość domyślna będzie migać na wyświetlaczu.

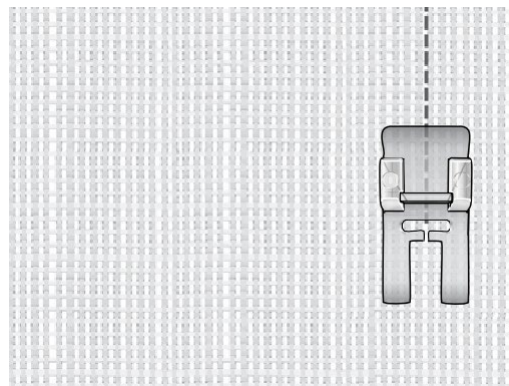


## Rozpoczęcie szycia - ścieg prosty

Ustaw maszynę na ścieg prosty 01 (patrz *Wybór ściegu*, strona 23). Podnieś stopkę dociskową i umieść materiał pod nią. Wyrównaj krawędź materiału z jedną z linii prowadzących naddatku na szew na płytce ściegowej. Linia dla szwu 1/4" (6 mm) znajduje się na pokrywie szpulki.

Opuść igłę do punktu, od którego chcesz zacząć. Opuść stopkę dociskową i pociągnij nici do tyłu. Naciśnij pedał. Delikatnie prowadź materiał wzdłuż prowadnicy szwu, pozwalając maszynie przesunąć go.

*Uwaga: Osiągnij dokładniejsze umiejscowienie ściegu prostego podczas stębnowania, wszywania zamków błyskawicznych lub przyszywania lamówki poprzez regulację pozycji igły. Środkowa pozycja igły to 3.0. Użyj przycisku szerokości ściegu „-”, aby przesunąć igłę w lewo, a przycisku „+” - aby przesunąć ją w prawo (Patrz strona 21).*



Ścieg prosty 01

## Zmiana kierunku szycia

Aby zmienić kierunek szycia, zatrzymaj maszynę i naciśnij przycisk pozycjonowania igły góra/dół, aby igła znalazła się w materiale.

Unieś stopkę dociskową.

Obróć tkaninę wokół igły, aby zmienić kierunek szycia według uznania. Opuść stopkę dociskową i kontynuuj szycie w nowym kierunku.

## Zakończenie szycia

Naciśnij i przytrzymaj przycisk cofania i wykonaj kilka ściegów wstecz na końcu szwu.

Podnieś stopkę dociskową i wyjmij materiał, pociągając nici do tyłu.

Pociągnij nici do góry i do obcinacza.

Nici zostaną przycięte na odpowiednią długość do rozpoczęcia następnego szwu.

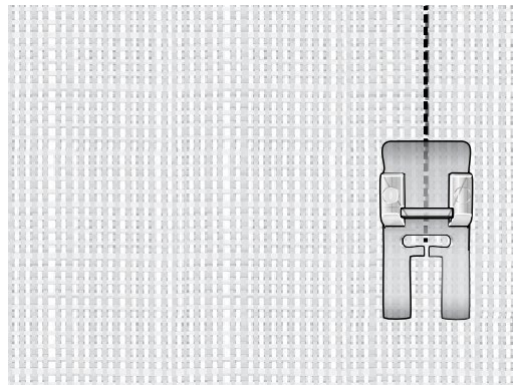
# Techniki szycia

## Wzmocniony ścieg prosty

Wzmocniony lub potrójny ścieg prosty jest ścięciem bardzo trwałym i elastycznym. Może być używany do szycia materiałów ciężkich, włącznie z elastycznymi. Użyj go zamiast zwykłego ściegu prostego w obszarach dodatkowych naprężeń materiału.

Ruch ściegu do przodu, do tyłu, do przodu oznacza, że nie da się go łatwo wyciągnąć i ma przydatność wymaganą dla materiałów elastycznych. Wzmocniony ścieg prosty jest też doskonały do stebnowania cięższych materiałów.

Podczas szycia należy ostrożnie prowadzić materiał, ponieważ materiał porusza się tam i z powrotem.

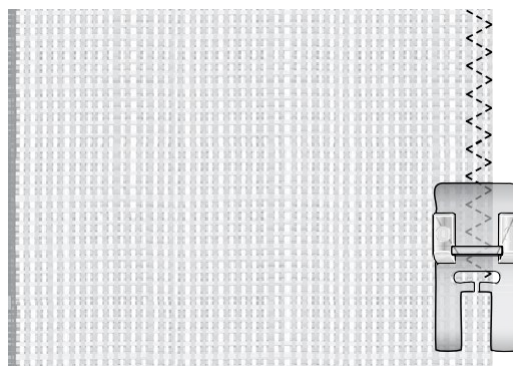


Wzmocniony ścieg prosty 07

## Ścieg zygzakowy potrójny

Ścieg zygzakowy potrójny stosowany jest do obrzucania surowych krawędzi. Upewnij się, że igła przebija materiał po lewej stronie i obrzuca krawędź po prawej stronie.

Ścieg ten może być również stosowany jako ścieg elastyczny, który pozwala na rozciąganie szwów podczas szycia dzianin.



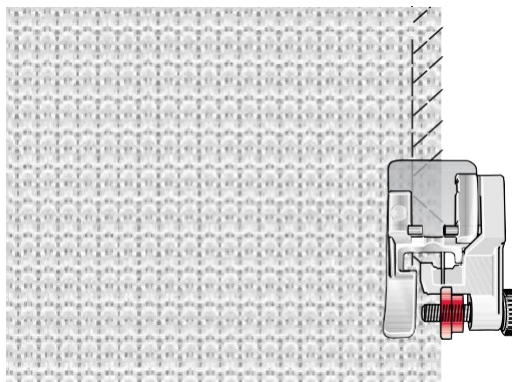
Ścieg zygzakowy potrójny 05

## Ścieg obrzucający

Ścieg obrzucający szyje szew i obrzuca krawędź w tym samym czasie. Jest idealny do materiałów elastycznych. Wynik szycia jest bardziej elastyczny niż zwykłe szwy, bardzo trwałe i szybko się go szyje. Użyj stopki numer 3.

*Wskazówka: Podczas szycia prowadź krawędź materiału wzdłuż metalowego sworznia stopki. Ściegi tworzą się nad sworzniem i zapobiegają fałdowaniu materiału.*

*Uwaga: W przypadku użycia ściegu o innej szerokości niż domyślna należy najpierw sprawdzić, czy igła nie uderzy w metalowy sworznię w stopce. Obróć pokrętko, aby sprawdzić prawidłowość ruchu igły.*



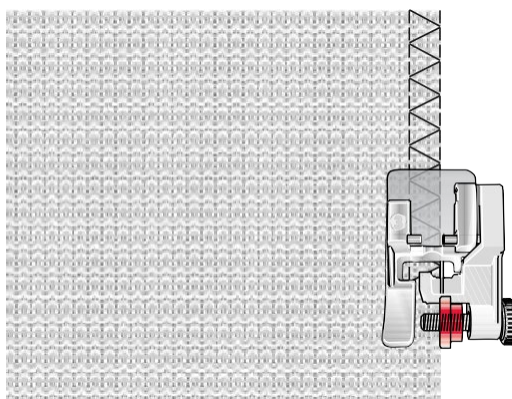
Ścieg obrzucający 06

## Zamknięty ścieg overlokowy

Zamknięty ścieg overlokowy jest idealny do szycia dzianin dżersejowych. Jest on wytrzymały, idealny do mocowania dzianinowych kołnierzyków i mankietów. Użyj stopki numer 3.

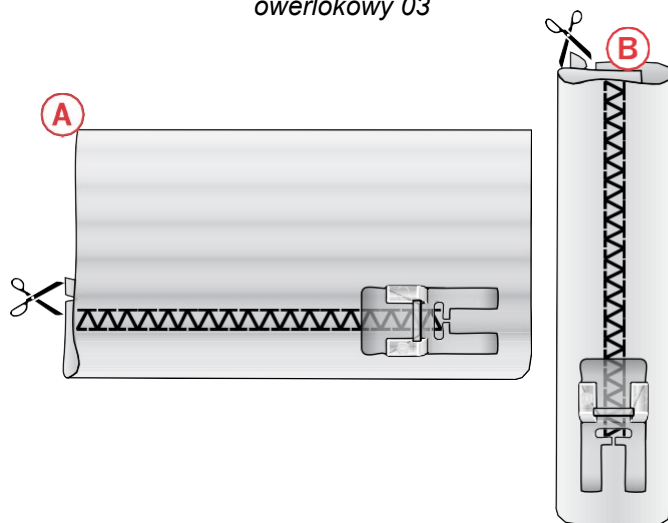
*Wskazówka: Podczas szycia prowadź krawędź materiału wzdłuż metalowego sworznia stopki. Ściegi tworzą się nad sworzniem i zapobiegają fałdowaniu materiału.*

*Uwaga: W przypadku użycia ściegu o innej szerokości niż domyślna należy najpierw sprawdzić, czy igła nie uderzy w metalowy sworznię w stopce. Obróć pokrętko, aby sprawdzić prawidłowość ruchu igły.*



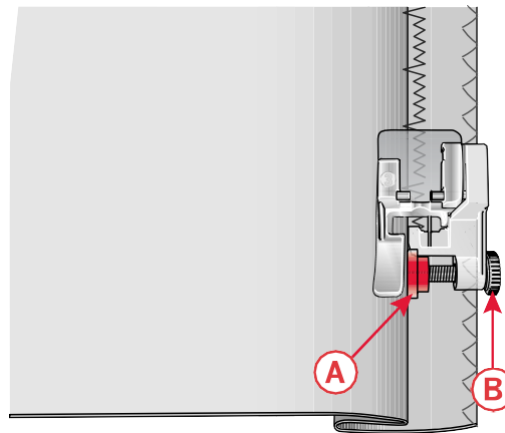
Zamknięty ścieg overlokowy 03

Używaj zamkniętego ściegu overlokowego do obszywania materiałów elastycznych (A) i do szlufek (B). Złóż obszycie na lewą stronę i zszyj z prawej strony. Odetnij nadmiar materiału. Tę technikę należy stosować również w przypadku szlufek.



## Elastyczny ściąg kryty

Elastyczny ściąg kryty jest stosowany do wykonywania niewidocznych obszyć w spódnicach, spodniach, draperiach i innych wyrobach. Elastyczny ściąg kryty jest szczególnie przydatny do materiałów elastycznych, ponieważ zygzak jest ścięciem elastycznym. Ten ściąg może też być użyty na tkaninach. Użyj stopki numer 3.



Elastyczny ściąg kryty  
11

1. Na większości dzianin nie trzeba wykańczać krawędzi, Tkaniny z reguły wymagają obrzucenia brzegów..
2. Załóż i wciśnij naddatek obszycia na lewą stronę.
3. Załóż obszycie z powrotem na nie, aby około 1 cm obrzuconej krawędzi wystawało poza zagięcie. Lewa strona twojego projektu powinna być teraz skierowana w górę.
4. Umieść materiał pod stopką dociskową tak, aby zagięcie przebiegało wzdłuż prowadnicy krawędzi A.
5. Gdy igła wejdzie w zagięcie, powinna złapać niewielką ilość materiału. Jeśli ścięgi są widoczne po prawej stronie, wyreguluj prowadnicę krawędzi A, obracając śrubę regulacyjną B, aż ściąg, który łapie krawędź, będzie ledwo widoczny.



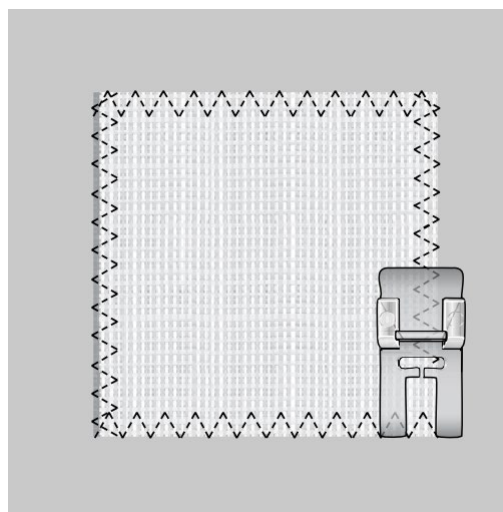
Prawa strona  
materiału

## Naszycie łat i aplikacji

W celu zasłonięcia dużych dziur konieczne jest naszycie nowego kawałka materiału na uszkodzonym obszarze. Przyfastryguj nowy kawałek materiału na uszkodzone miejsce po prawej stronie materiału.

Szyj na krawędziach materiału ścięciem zygzakowym lub potrójnym ścięciem zygzakowym. Przytnij uszkodzony obszar w pobliżu szwu po lewej stronie materiału.

Przy ozdobnych aplikacjach przypnij lub przyfastryguj aplikację do materiału/projektu i przyszyj krawędzie dookoła ścięciem zygzakowym, zygzakowym potrójnym, zamkniętym lub owerlokowym.



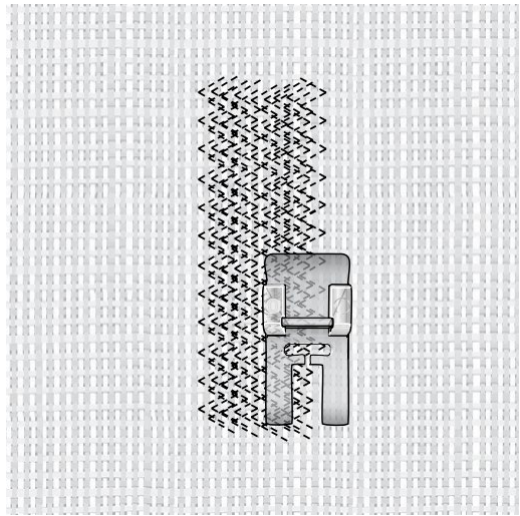


## Cerowanie ściegiem zygzakowym potrójnym

Małą dziurę lub rozdarcie łatwo jest naprawić potrójnym ściegiem zygzakowym.

Szyj na uszkodzonym obszarze rzędami, aż zostanie dobrze pokryty. Upewnij się, że rzędy zachodzą na siebie.

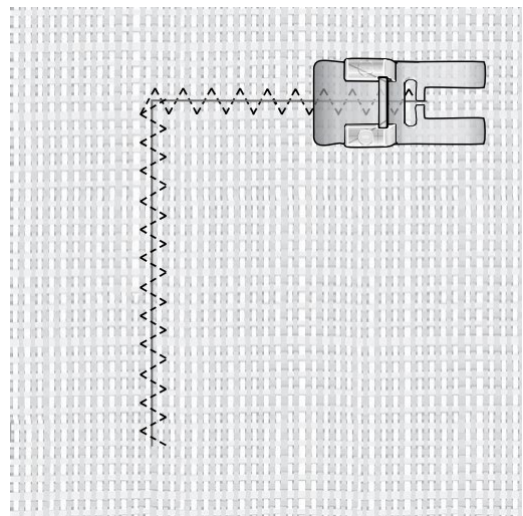
*Wskazówka: Aby jeszcze bardziej wzmocnić cerowanie, przed szyciem umieść materiał pod dziurą/rozdarcie.*



## Naprawa rozdarć

Na rozdarciach, postrzępionych krawędziach wzmocnij ten obszar, umieszczając kawałek materiału pod spodem. Materiał powinien być podobnego typu/gramatury, a kawałek nieco większy od uszkodzonego obszaru.

Przeszyj obszar ściegiem zygzakowym lub potrójnym zygzakowym. Przytnij materiał pod spodem w pobliżu ściegu.



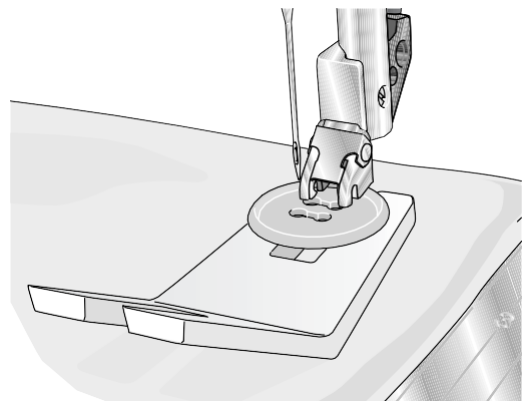
## Przyszywanie guzików

Przyszywaj szybko guziki przy pomocy maszyny do szycia.

1. Zdejmij stopkę dociskową i opuść transporter.
2. Ustaw maszynę na ścieg zygzakowy i długość ściegu na 0.
3. Zaznacz na materiale miejsce, w którym ma być umieszczony guzik. Umieść materiał i guzik pod zagięciem stopki. Obniż stopkę dociskową. Obróć pokrętkę, aby sprawdzić, czy otwory w guziku są wyrównane z ruchem igły. W razie potrzeby wyreguluj.

*Uwaga: Wstępnie ustawiona szerokość 3 mm jest zalecana dla większości guzików. Jeśli przyszywasz mały lub bardzo duży guzik, zmniejsz lub zwiększ szerokość ściegu, aż ruch igły będzie pasować do otworów guzika.*

*Uwaga: Nie używaj tej techniki, jeśli średnica guzika jest mniejsza niż 1 cm..*



- Naciśnij pedał i wykonaj sześć do ośmiu ściegów. Zmniejsz szerokość ściegu na 0 i zawiąż nici kilkoma ściegami.
- Po zakończeniu przyszywania guzika podnieś transporter.

*Uwaga: Użyj narzędzia wielofunkcyjnego do utworzenia trzonka dla guzika. Możesz też użyć stopki do przyszywania guzików #820 473-96, dostępnej jako wyposażenie opcjonalne.*

## Standardowa dziurka na guzik

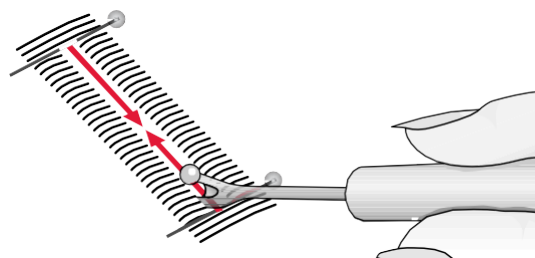
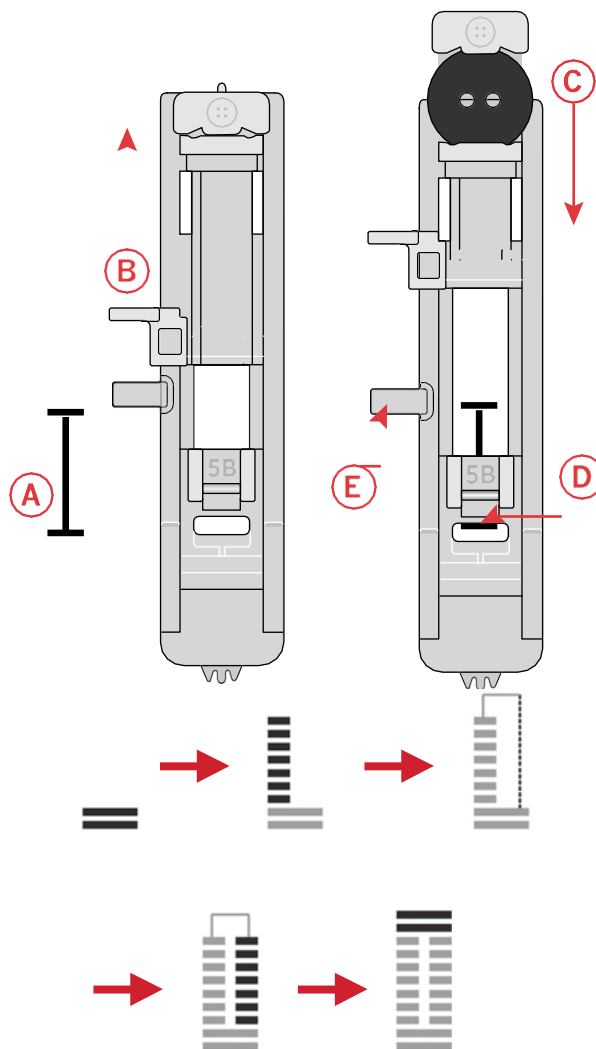
Materiał powinien być połączony i/lub ustabilizowany w miejscu, w którym mają być szyte dziurki na guziki.

- Zaznacz pozycję początkową i długość dziurki na guzik na materiale (A).
- Założ stopkę z do jednostopniowego obszywania dziurek na guziki 5B. Otwórz uchwyt na guzik, przesuwając dźwignię do tyłu. (B). Włóż guzik. Przesuń uchwyt na guzik do przodu, aż guzik zostanie zablokowany na miejscu (C). Guzik określa długość dziurki.
- Upewnij się, że nić jest przeciągnięta przez otwór w stopce dociskowej i umieszczona pod stopką.
- Umieść ubranie pod stopką dociskową tak, aby oznaczenie na materiale było wyrównane ze środkiem stopki do dziurek na guziki (D).
- Opuść dźwignię dziurki na guzik do końca i odsuń ją od siebie. Dźwignia dziurki na guzik powinna się mieścić pomiędzy dźwignią uchwytu na guzik (B) a ogranicznikiem (E).
- Przytrzymaj końcówkę górnej nici i zacznij szyc. Dziurka na guzik jest szyta od przodu stopki dociskowej do tyłu, jak pokazano na rysunku. Maszyna zawiąże i zatrzyma szycie po zakończeniu kolumny ostatniej dziurki.
- Po wykonaniu dziurki na guzik podnieś stopkę dociskową. Pociągnij dźwignię dziurki na guzik do siebie i wciśnij ją do samej góry.
- Aby zabezpieczyć rygiel, nawleczy końcówkę górnej nici do igły, przeciągnij na lewą stronę i zawiąż koniec przed obcięciem nadmiaru nici.

Jeśli chcesz powtórzyć dziurkę na przycisk, nie naciskaj dźwigni dziurki po jej zakończeniu. Zamiast tego wykonaj kolejną dziurkę.

*Uwaga: Zawsze wykonaj próbną dziurkę na guzik na kawałku materiału.*

Ostrożnie przetnij dziurkę na guzik za pomocą rozpruwacza do szwów.

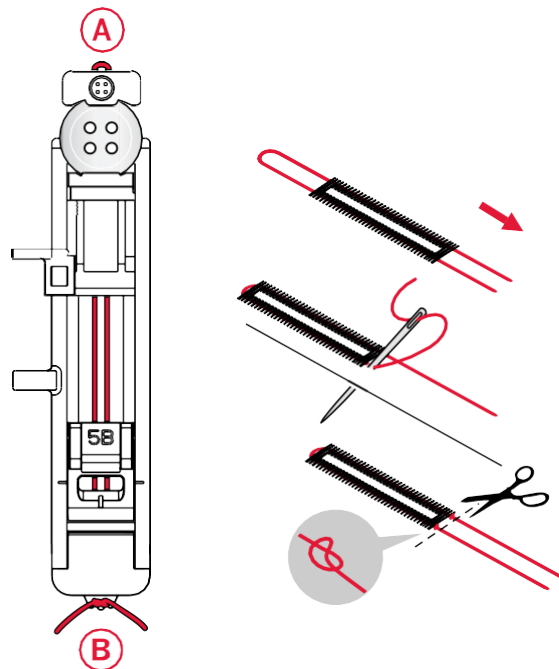




## Wzmacniana dziurka na guzik

Dziurki usztywniane kordonkiem wyszywane kordonkiem są bardziej stabilne, wytrzymałe i mają profesjonalny wygląd. Użyj zwykłej nici bawełnianej.

1. Zapętl kawałek grubej nici lub nici bawełnianej nad palcem z tyłu stopki dociskowej (A). Przeciągnij końce nici pod stopką w kierunku przodu, a następnie zamocuj wokół palca w przedniej części stopki (B).
2. Uszyj dziurkę na guzik. Satynowe kolumny dziurki zajmą na sznurek.
3. Po wykonaniu dziurki zdejmij sznurek z palców i wyciągnij luz.
4. Nawlecz górną nić do igły, przeciągnij na lewą stronę i zawiąż koniec przed obcięciem nadmiaru nici.

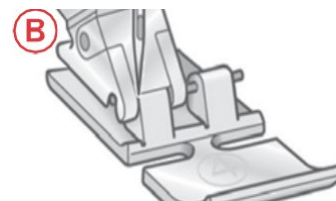


## Wszywanie zamków błyskawicznych

Stopkę do zamków błyskawicznych 4 można zamocować albo z prawej, albo z lewej strony igły, dzięki czemu można łatwo przyszyć obie strony zamka.

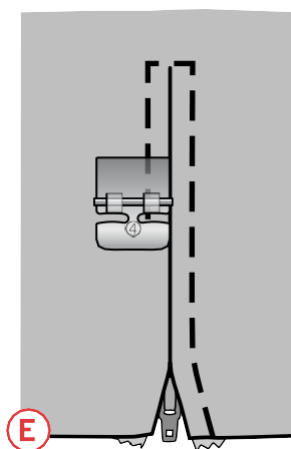
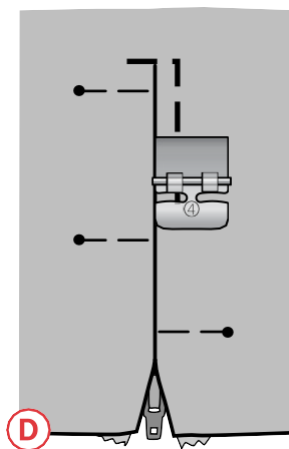
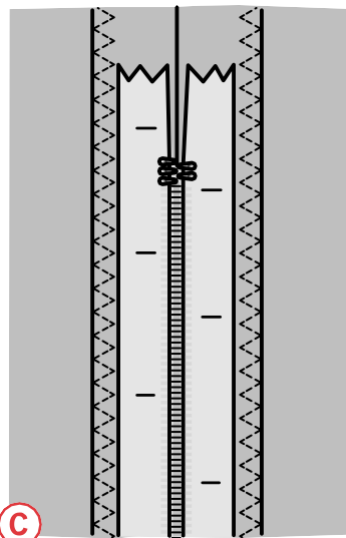
Aby przyszyć lewą stronę zamka, zamocuj stopkę w pozycji prawej (A).

Aby przyszyć prawą stronę zamka, zamocuj stopkę w pozycji lewej (B).



### Centrowanie zamka

1. Szuj na prawej stronie wzdłuż linii prowadnicy 5/8" (15 mm) (na płytce ścięgowej), zatrzymując się na wycięciu dla umieszczenia zamka.
2. Przyfastryguj pozostały szew w miejscu, gdzie zostanie umieszczony zamek (użyj ścięgu prostego o długości 4 mm, naprężenie nici 2). Otwórz szew. Umieść zamek prawą stroną do dołu na górze otwartego naddatku na szew, wyrównując dolny ogranicznik z wycięciem w materiale. Przypnij zamek od prawej strony materiału, aby pozostał na miejscu (C).
3. Ustaw maszynę na ściąg prosty 01 (patrz *Wybór ścięgu*). Załóż stopkę do zamków błyskawicznych 4 tak, aby igła znajdowała się po lewej stronie stopki. Umieść materiał pod prawą stroną stopki, ze stopką po prawej stronie zamka.
4. Rozpocznij szycie, obróć materiał i szuj prawą stroną zamka do góry (patrz D).
5. Aby uniknąć przesuwania się materiału, zszywaj lewą stronę zamka w tym samym kierunku. Załóż stopkę do zamków błyskawicznych 4 tak, aby igła znajdowała się po prawej stronie stopki.
6. Rozpocznij szycie na dole, obróć materiał i szuj lewą stroną zamka od dołu do góry (patrz E).
7. Usuń ścięgi fastrygowe.




## 4 Konserwacja

### Czyszczenie maszyny

Aby maszyna do szycia dobrze działała, należy ją często czyścić. Nie ma potrzeby smarowania olejem.

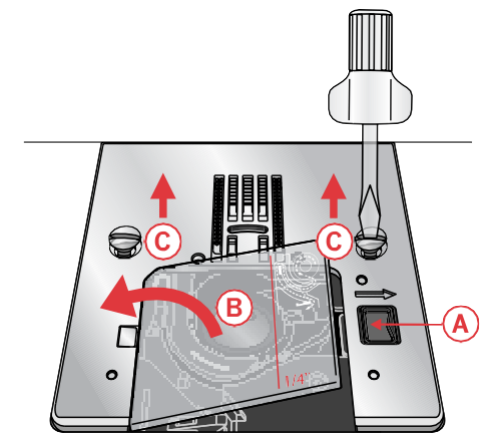
Wytrzyj zewnętrzną powierzchnię maszyny miękką szmatką, aby usunąć kurz i nagromadzone włókna.

#### Czyszczenie obszaru szpulki bębena

 *Podnieś igłę, opuść transporter i wyłącz maszynę.*

Zdejmij stopkę dociskową. Naciśnij przycisk zwalniający pokrywę szpulki bębena (A) w prawo i zdejmij pokrywę (B) oraz szpulkę. Użyj śrubokrętu do odkręcenia dwóch śrub (C) w płytce ściegowej. Podnieś płytkę ściegową.

Oczyść transporter i obszar szpulki pędzelkiem dołączonym do akcesoriów.



#### Czyszczenie pod obszarem szpulki bębena

Oczyść obszar pod bębniem po każdorazowym szyciu lub w przypadku zauważenia nagromadzenia się włókien w tym obszarze.

Wyjmij bębenek, podnosząc go do góry i w prawo. Wyczyść obszar za pomocą pędzelka lub suchej szmatki.

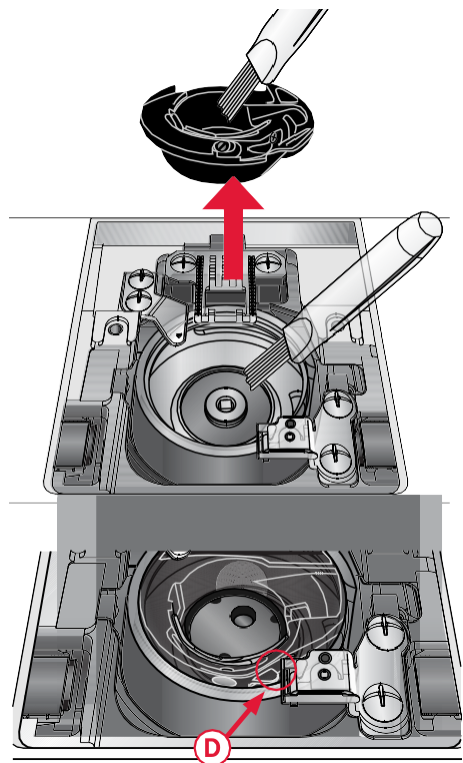
Włóż bębenek z powrotem do chwytacza tak, aby końcówka pasowała do ogranicznika (D).

*Uwaga: Nie wdmuchuj powietrza do obszaru bębena. Pył i włókna zostaną wdmuchnięte do maszyny.*

### Wymiana płytki ściegowej

Przy opuszczonym transporterze wymień płytkę ściegową, włóż i dokręć dwie śruby płytki ściegowej.

Założ pokrywę szpulki bębena.



## Rozwiązywanie problemów

W niniejszym przewodniku rozwiązywania problemów znajdziesz rozwiązania problemów, jakie mogą wystąpić w twojej maszynie. W celu uzyskania dalszych informacji prosimy o kontakt z lokalnym autoryzowanym przedstawicielem PFAFF® .

### Problemy ogólne

Materiał nie przesuwa się?	Upewnij się, że transporter nie jest opuszczony.
Igła pęka?	Założ igłę prawidłowo, patrz strona 19. Założ igłę odpowiednią do materiału.
Maszyna nie szyje?	Sprawdź, czy wszystkie wtyczki są dobrze podłączone do maszyny i do gniazdka ściennego. Przesuń wrzeciono szpulki do pozycji szycia.
Przyciski funkcyjne maszyny nie reagują na dotyk?	Gniazda i przyciski funkcyjne w maszynie mogą być wrażliwe na elektryczność statyczną. Jeśli przyciski nie reagują na dotyk, wyłącz, a następnie ponownie włącz maszynę. Jeśli problem nie zostanie rozwiązany, prosimy o kontakt z lokalnym autoryzowanym przedstawicielem PFAFF® .

### Maszyna nie przesuwa materiału lub robi to nieregularnie.

Czy maszyna została prawidłowo nawleczone?	Sprawdź, jak maszyna jest nawleczone.
Czy między zębami transportera zebrały się włókna z szycia?	Zdejmij płytkę ściogową i oczyść transporter pędzelkiem.

### Maszyna pomija ściegi.

Czy igła została prawidłowo założona?	Założ igłę prawidłowo, patrz strona 19.
Czy założona jest niewłaściwa igła?	Używaj systemu igieł 130/705 H.
Czy igła jest zgięta lub tępa?	Założ nową igłę.
Czy maszyna została prawidłowo nawleczone?	Sprawdź, jak maszyna jest nawleczone.
Czy używana jest właściwa stopka dociskowa?	Założ właściwą stopkę dociskową.
Czy igła jest za mała na nić?	Upewnij się, że igła jest właściwa dla nici i materiału.

### Nić igły pęka.

Czy igła została prawidłowo założona?	Założ igłę prawidłowo, patrz strona 19.
Czy założona jest niewłaściwa igła?	Używaj systemu igieł 130/705 H.
Czy igła jest zgięta lub tępa?	Założ nową igłę.
Czy maszyna została prawidłowo nawleczone?	Sprawdź, jak maszyna jest nawleczone.
Czy igła jest za mała na nić?	Upewnij się, że igła jest właściwa dla nici i materiału.
Używasz słabej nici z osadem lub takiej, która stała się sucha?	Zmień na nową, wysokiej jakości nić zakupioną w autoryzowanym punkcie sprzedaży detalicznej PFAFF®.

Czy używany jest prawidłowy trzymak szpulki?	Założ trzymak szpulki o odpowiednim rozmiarze dla faktycznej szpulki nici.
Czy otwór płytki ścięgowej jest uszkodzony?	Wymień płytkę ścięgową.

### Niść szpulki bębenka pęka.

Czy szpulka bębenka została prawidłowo założona?	Sprawdź niść szpulki bębenka.
Czy otwór płytki ścięgowej jest uszkodzony?	Wymień płytkę ścięgową.
Czy obszar szpulki jest czysty?	Usuń włókna z obszaru szpulki.
Czy szpulka bębenka jest prawidłowo nawinięta?	Nawiń nową szpulkę bębenka.

## Specyfikacja techniczna

### Maszyna do szycia

Napięcie znamionowe	230 V ~ 50 Hz
Znamionowy pobór mocy	70 W
Oświetlenie	LED
Prędkość szycia	Maksymalnie 800 ściągów/min
<b>Wymiary maszyny:</b>	
Długość (mm)	420
Szerokość (mm)	210
Wysokość (mm)	310
Waga netto (kg)	5,9

### Pedał (rozzrusznik nożny)

Model	C-8001
Napięcie znamionowe	Prąd stały 15 V, maks. 3 mA

- Specyfikacja techniczna i niniejsza instrukcja obsługi mogą zostać zmienione bez uprzedniego powiadomienia.

Zastrzegamy sobie prawo do zmiany wyposażenia maszyn i asortymentu osprzętu bez wcześniejszego powiadomienia lub do wprowadzania zmian w zakresie wydajności bądź konstrukcji. Takie modyfikacje będą jednak zawsze z korzyścią dla użytkownika i produktu.

## WŁASNOŚĆ INTELEKTUALNA

PFAFF i SMARTER BY PFAFF są znakami towarowymi KSIN Luxembourg II, S.ar.1.



Należy pamiętać, że podczas likwidacji, urządzenie to należy poddać recyklingowi zgodnie z obowiązującymi krajowymi przepisami dotyczącymi produktów elektrycznych / elektronicznych. Urządzeń elektrycznych nie należy wyrzucać do ogólnych pojemników na śmieci. Aby uzyskać informacje na temat utylizacji, należy skontaktować się z miejscowymi władzami. Podczas wymiany starych urządzeń na nowe, sprzedawca może być prawnie zobowiązany do odebrania starego urządzenia i jego utylizacji bez dodatkowych opłat.

W przypadku wyrzucenia urządzenia elektronicznego na wysypisko śmieci, może dojść do wycieku substancji i ich przedostania się do wód podziemnych, a następnie do łańcucha pokarmowego, niszcząc zdrowie i dobre samopoczucie.

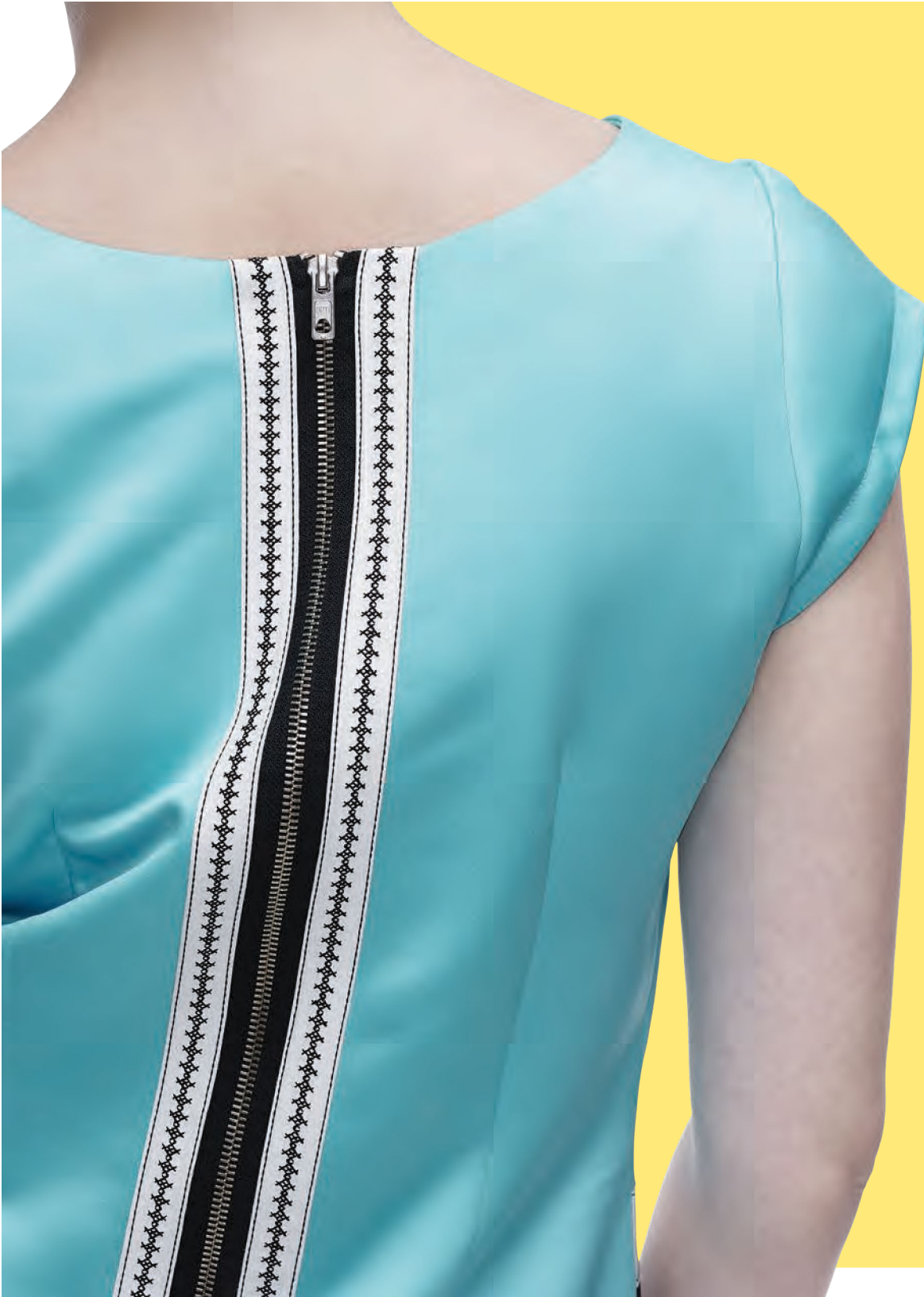
Wyłączny dystrybutor w Polsce:  
Strima sp. z o.o.  
Swadzim ul. Poznańska 54  
62-080 Tarnowo Podgórne

CE - Autoryzowany przedstawiciel  
VSM GROUP AB, **SVP Worldwide**  
Drottninggatan 2, SE-56184, Huskvarna, SZWECJA



s

**smarter™**  
**BY PFAFF**



[www.pfaff.com](http://www.pfaff.com)